

# 高電圧バッテリー 取り外し作業マニュアル

対象車種

ブランド	モデル	型式
<b>RANGE ROVER</b>	<b>Range Rover (L405)</b>	<b>5LA-LG2YE</b>

ジャガー・ランドローバー・ジャパン株式会社

2023.04

※本マニュアルの記載内容は、予告なく変更する場合があります。  
作業前に最新情報の有無についてご確認ください。

## 目次

はじめに	2
作業前の注意事項	3
高電圧システムの電源遮断	4
高電圧バッテリーの取り外し	22
高電圧バッテリーの保管	28
平パレットへの固定	29
問い合わせ先	29

## はじめに

安全に作業いただくため、車種・型式を確認いただき事前にこの取り外し作業マニュアルをよくお読みいただき、注意・警告事項の遵守を徹底してください。作業が難しいと感じた場合、作業を開始せず問合せ窓口にお問い合わせください。

事故車、水没車においては、高電圧バッテリーの変形や液漏れ、漏電の可能性がございますのでご注意ください。

**感電や負傷の恐れがあるため、高電圧部品の取外し作業は、必ず労働衛生安全規則に基づく「低圧電気取扱業務特別教育」を受講した有資格者が取外し作業を行うようにしてください。**

バッテリーは、重量があるため複数人にて取外し作業等を行ってください。

ペースメーカー等の電子医療機器を装着されている方は、強力な磁石が使用されているため高電圧バッテリー搭載車の作業を絶対に行わないでください。

廃車時以外の修理目的等の取外し作業として本マニュアルを使用しないでください。

**高電圧に関する作業においては、必ず絶縁手袋を含む个人防护用具（PPE）を装着し作業を実施してください。**本マニュアルにおいて絶縁手袋等の装着が必要な作業箇所では、マークを表示しております。

高電圧バッテリー作業時には、必ず周囲に高電圧に関わる作業が行われている旨が明確に伝わる表示をするとともに、安全エリアを設けてください。

本マニュアルに記載されている方法以外にて取外し作業を行い、高電圧バッテリー（リチウムイオンバッテリー）の損傷あるいは感電や負傷などを負った場合、ジャガー・ランドローバー・ジャパン株式会社は一切保証いたしません。

## 作業前の注意事項

### 安全機器の使用および個人防護用具（PPE）の着用性

本 EV 安全規則とそれに関連する文書および手順に基づく作業を行う場合は、承認されたタイプの安全機器および防護服を発行し、現地の法的要件および本マニュアルの手順に従って使用する必要がある。

個人防護用具（PPE）	その他準備いただくもの
<ul style="list-style-type: none"><li>・ 絶縁手袋</li><li>・ 絶縁安全靴</li><li>・ 保護バイザー</li><li>・ 帯電ヘルメット</li></ul>	<ul style="list-style-type: none"><li>・ 絶縁フック</li><li>・ 作業協力者</li><li>・ 絶縁性ビニールテープ</li><li>・ 警告表示</li><li>・ 禁止標識</li><li>・ 安全エリア用ポスト / コーン</li></ul>

### 一般的な要件

いかなる者も、家庭用充電ケーブル（モード 2）で外部充電ポートに接続された車両の高電圧システム内のコンポーネントに対して作業を行ってはならない。

高電圧システム内のすべてのコンポーネントは、「電源遮断プロセスの確認事項」に従って安全を確保した場合を除き、通電状態にあるものとして扱う必要がある。各コンポーネントを接続する高電圧コンポーネントとオレンジ色の高電圧ケーブルはすべて、高電圧システムとして分類される。

高電圧コンポーネントに接続する 12 ボルト電気ハーネスは、いずれも高電圧システムの一部とはみなされないため、いかなる作業およびテストにおいても、「電源遮断プロセスの確認事項」に定められた安全対策を施す必要はない。

### 電源遮断プロセスの確認事項

車両の高電圧システムの一部であるコンポーネントまたは関連コンポーネントには、高電圧システムが電源遮断され、絶縁されていない限り、作業を行ってはならない。高電圧システムの電源遮断は、本マニュアルの手順に従って行う必要がある。車両電源遮断プロセスの重要な確認項目を以下に示す。

- (a) すべての外部電源の接続が外されている。
- (b) 車両のイグニッションがオフにされ、キーが抜かれて 5 メートル以上離れた位置に保管されている。
- (c) セーフティロック装置を使用して、高電圧システムコンポーネントを通電状態にする可能性のあるすべてのエネルギー源から絶縁し遮断するための処置がすべて実施されている。これには、12 ボルトシステムと高電圧システムコネクタも含まれる。
- (d) 作業の対象である絶縁されたコンポーネントが非通電状態となっている。
- (e) 作業用にリリースされ、実施されている安全対策が作業グループに明確に伝えられている。

# 高電圧システムの電源遮断

## 一般機器／工具

装置名
・ Jaguar Land Rover 承認の診断装置
・ デジタル マルチメータ
・ ハイブリッド / 電気自動車 - 個人防護用具 (PPE)
・ 絶縁されたパッドロック

## 遮断手順

### 警告：

- ・ この手順は、示されているとおりの正しい順序で実施する必要がある。注意を怠ると命にかかわる重大な人身傷害につながるおそれがある。
- ・ この手順内の高電圧に関わる作業において、当該地域の法規制の遵守を徹底する。
- ・ この手順ではクラス 0 の個人防護用具 (PPE) を着用する必要がある。
- ・ この手順内でオレンジ色の PPE アイコンで示された箇所では、承認された PPE を着用する必要がある。
- ・ すべての PPE 装備は、使用前に摩耗や損傷がないことを点検し、損傷していた場合は交換する必要がある。
- ・ すべての安全ロック装置は、車両から 5 メートル以上離れた場所にある、指定のキーロックボックス内に保管しなければならない。

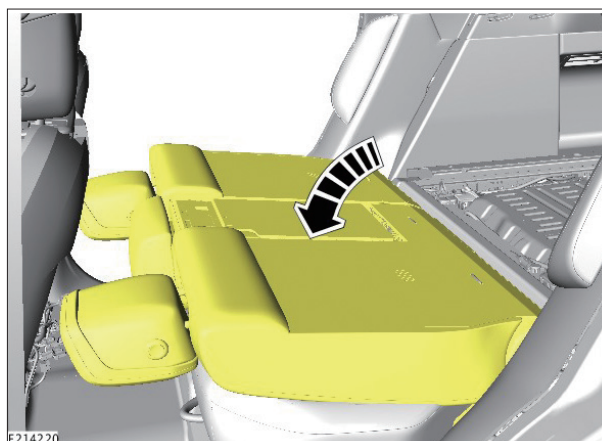
1. インストルメント クラスタに警告灯とメッセージが表示されていないか確認する。

### 警告：

高電圧システム (HV) に関連するトラブルコード (DTC) がある場合は、車両を隔離する必要がある。

2. ジャガー・ランドローバー承認の診断装置を使用して車両の診断点検を実施し、高電圧システムに関連する DTC が記録されていないか確認する。必要に応じて、車両を隔離して承認されたプロセスに従う。
3. トランスミッションがパーキング位置にあり、イグニッションがオフになっており、ドアのロックが解除されていることを確認する。
4. テールゲートを開き、車両の電源が取り外されたときにテールゲートがロックすることのないように、ラッチの位置を定める。

作業を容易にするために必ず 2 列目シートを倒すこと。



5. すべてのスマートキーを車両から 5 メートル以上離れた場所に保管し、指定のキーボックス内にロックする。イグニッションスイッチを押して、スマートキーとの通信がないことを確認する。

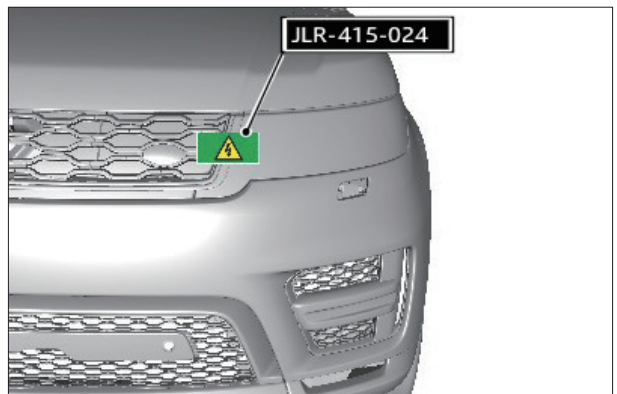


6. すべての外部 12 ボルト電源の接続を外したことを確認する。たとえば、けん引バーソケット、12 ボルトアクセサリソケット、充電ポイントがある。

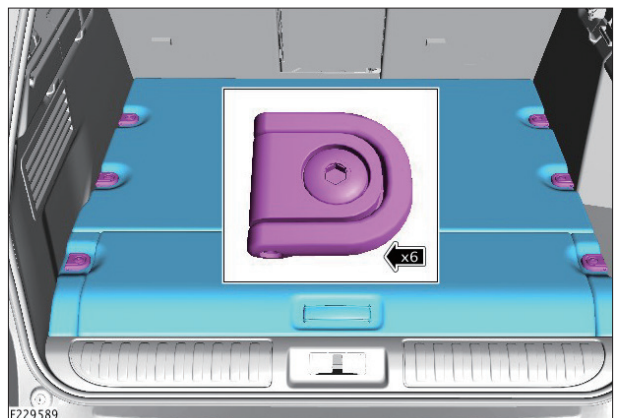
**警告：**

すべての外部 12 ボルト電源の接続を外してから続行する。

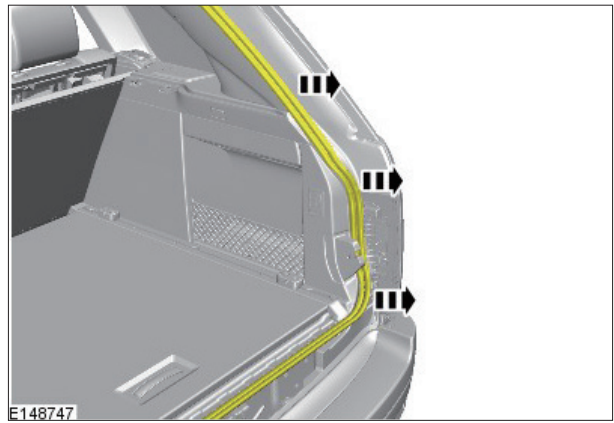
7. 図に示すように、保護ステッカーを車両上のチャージフラップに貼付し、貼付したらチャージフラップが開かないことを確認する。



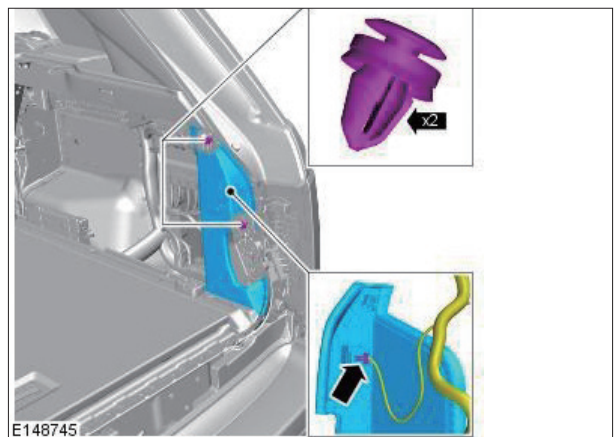
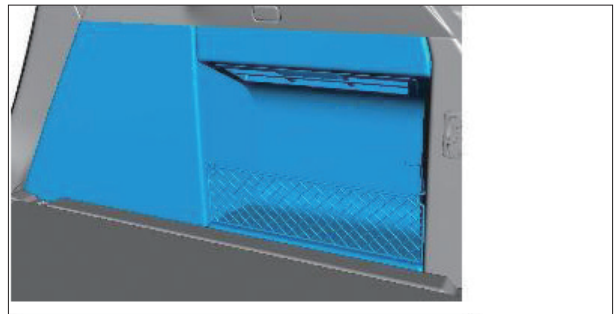
8. 荷室コンパートメントフロアトリムを取り外す。



9. テールゲート開口部のウェザーストリップを取り外す。



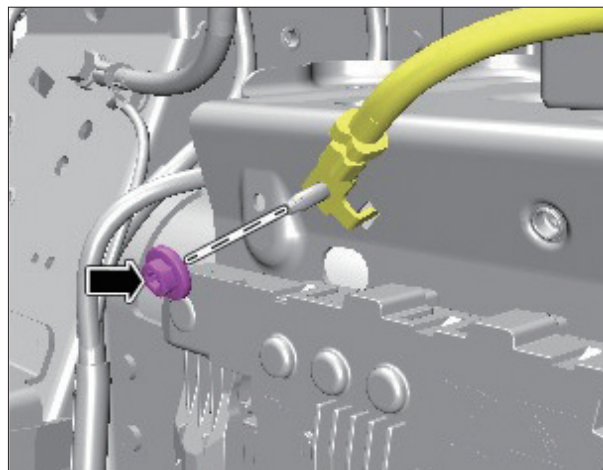
10. 右荷室トリムパネルを取り外す。



11. 車体のグラウンド スタッドから、補助バッテリー グラウンド ケーブルの接続を外す。

**警告：**

バッテリー グラウンド ケーブルがバッテリー グラウンド ターミナルから離れた安全な場所にあることを確認する。



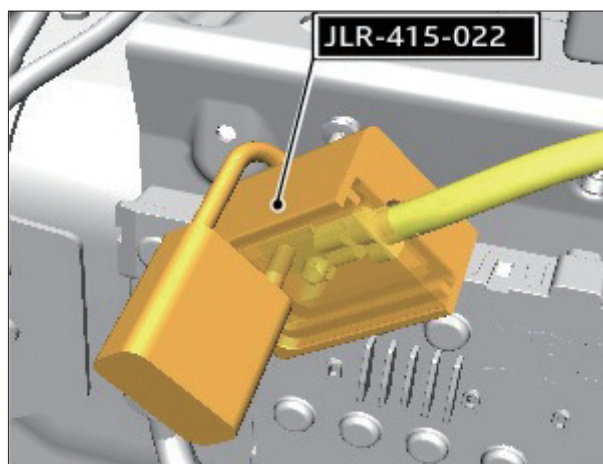
12. ロックアウト工具と絶縁性南京錠を補助バッテリー ケーブルに取り付ける。

**警告：**

このロックアウト工具に必ず絶縁性南京錠を使用すること。

**注意：**

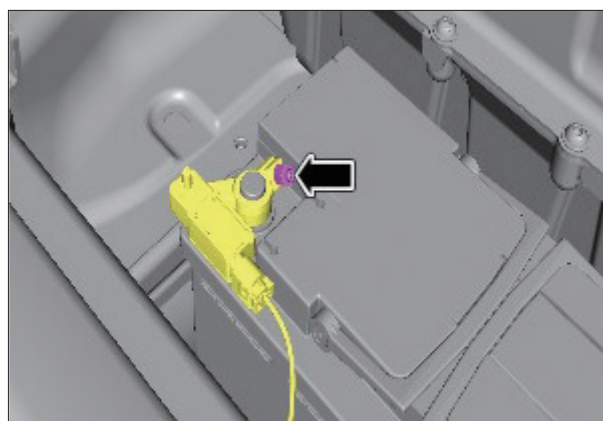
キーは指定のキー ボックスに入れて管理する。



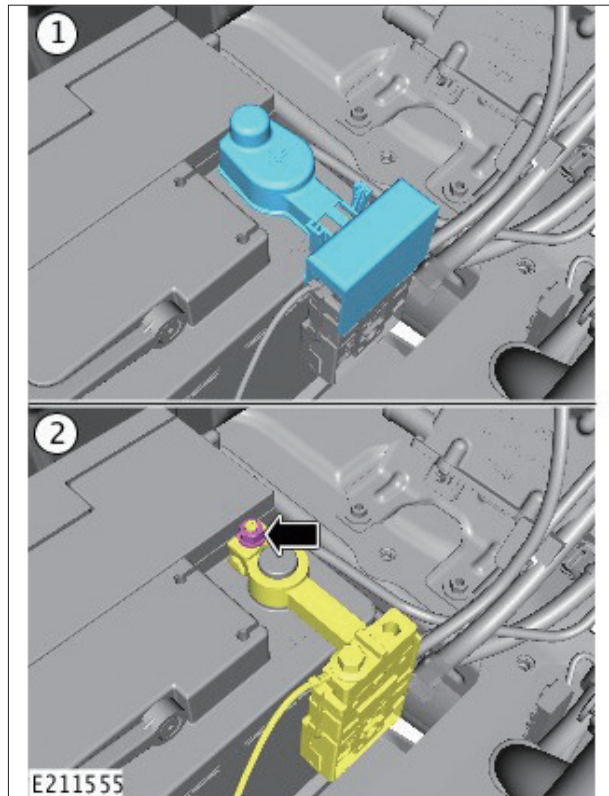
13. スタートアップ バッテリー グラウンド ケーブルの接続を外して横に縛っておく。

**警告：**

バッテリー グラウンド ケーブルがバッテリー グラウンド ターミナルから離れた安全な場所にあることを確認する。

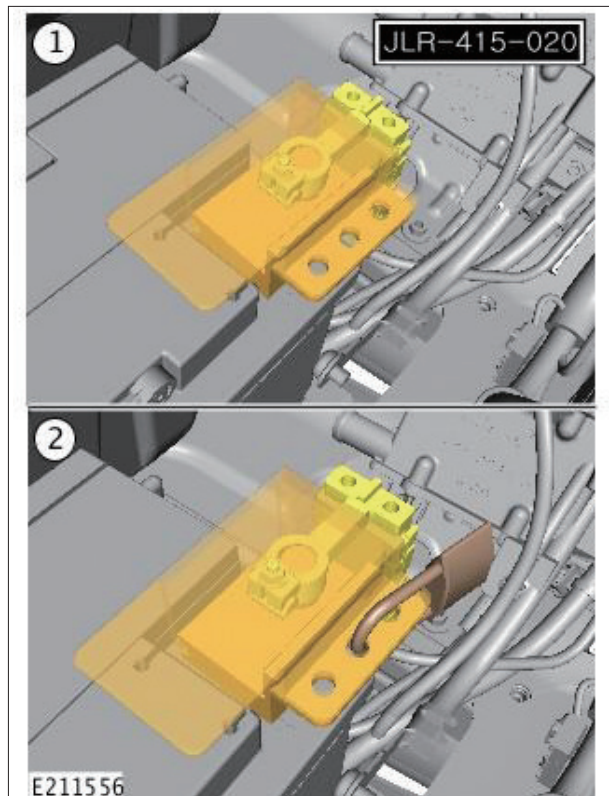


14. スタートアップ バッテリーのプラス ケーブルの接続を外す。



15. ロックアウト工具をスタートアップ バッテリーのプラス端子に取り付ける。

16. 図に示すように、スタートアップ バッテリーのプラス ケーブルを専用工具に取り付ける。



17. 南京錠をロックアウト工具に取り付ける。

**注意：**

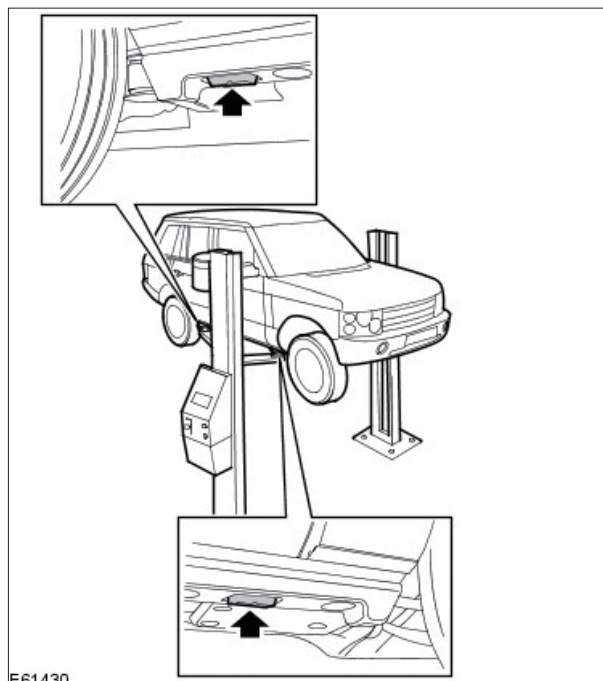
キーは指定のキー ボックスに入れて管理する。



18. 運転席 / 助手席シート ベース クッション前部が、2 柱式リフト ピラー中央に来るように車両を位置決めする。
19. リフティング アームを延ばして、各リフティング アームのパッドをカスタマ ジャッキ ポイントの下に合わせる。
20. ホイールがちょうど地面から離れるまで車両を持ち上げ、各リフティングアームのパッドが正しい位置にあることを確認する。
21. 車両を希望の高さまで持ち上げる。
22. 車両が 4 個のリフティング パッドすべてによって正しく支持されていることと、パッドがまだ適切な位置にあり、ボデーに完全に当たっていることを確認する。

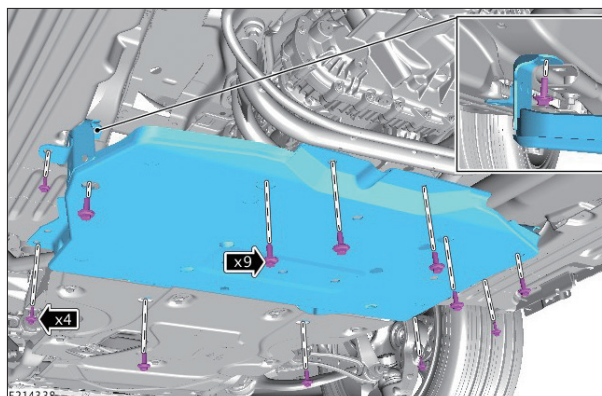
**警告：**

作業を開始する前に、車両が安定していることを確認する。



E61430

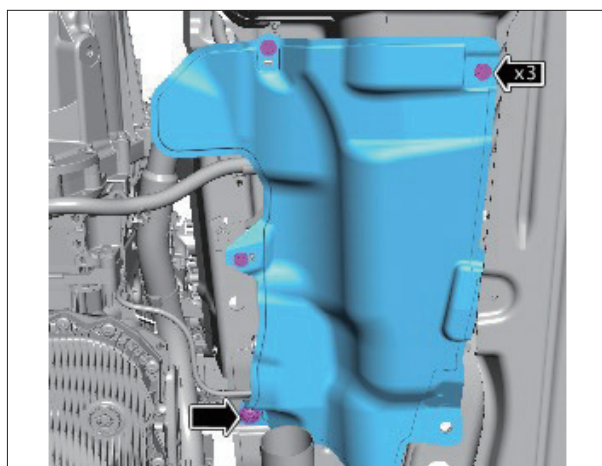
23. トランスミッションのアンダーシールドを取り外す。



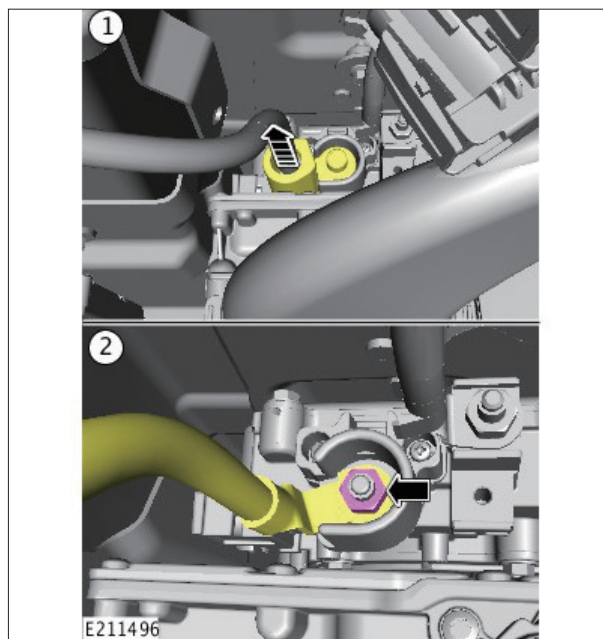
24. 高電圧ジャンクション ボックス (HVJB) ヒートシールドを取り外す。

**警告：**

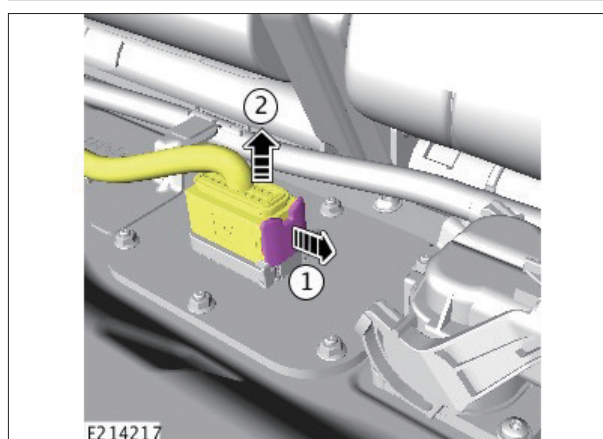
直流 / 直流 (DC/DC) コンバータ ケーブルを確実に固定し、DC/DC コンバータ端子に接触しないようにすること。



25. DC/DC コンバータから 12 ボルト リードの接続を外し、脇に縛っておく。



26. コネクタの接続を外します。



**注意：**

これ以降、安全同伴者アイコン（右図）が表示されているすべての手順は、電源遮断手順の実施時に、低圧電気取扱業務特別教育を受講した有資格者が付近にいる必要がある。このスタッフはいつでも安全フックにアクセスできなければならない。



**注意：**



グローブ：作業に適した PPE を使用する必要がある。PPE は、Jaguar Land Rover 承認もしくは同等（1000 ボルト絶縁手袋）の要件を満たしていることが不可欠となる。PPE に破損が見られないことを確認しなければならない。破損等が見られた場合には、新しいものと交換すること。



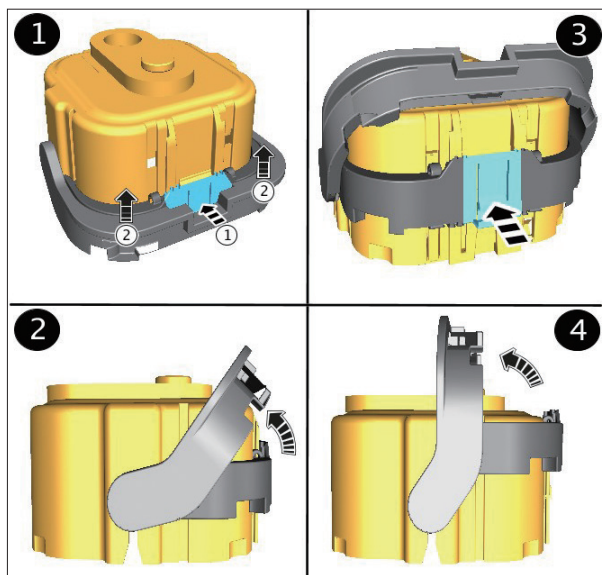
ゴーグル：安全グラスを常時着用する必要がある。

27. 

図に示された遮断手順に従い、マスタ サービス切断 (MSD) を車両から取り外す。

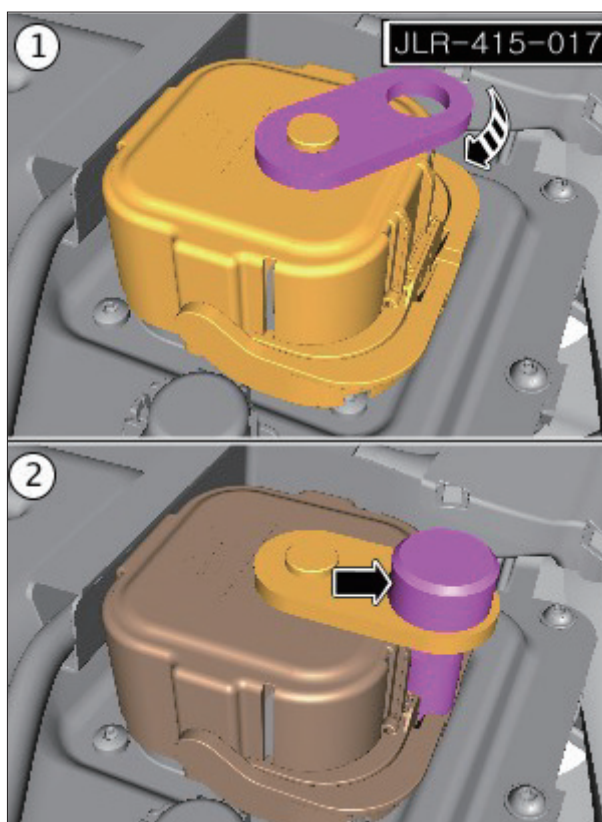
**注意：**

マスタ サービス切断 (MSD) は指定のキー ボックスに入れて管理する。



28. 

MSD ロックアウト専用工具を取り付ける。

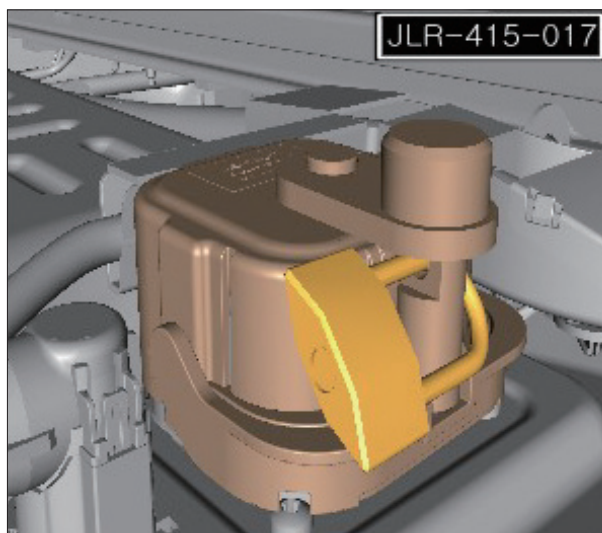


29. 

南京錠を MSD ロックアウト専用工具に取り付ける。

**注意：**

キーは指定のキー ボックスに入れて管理する。

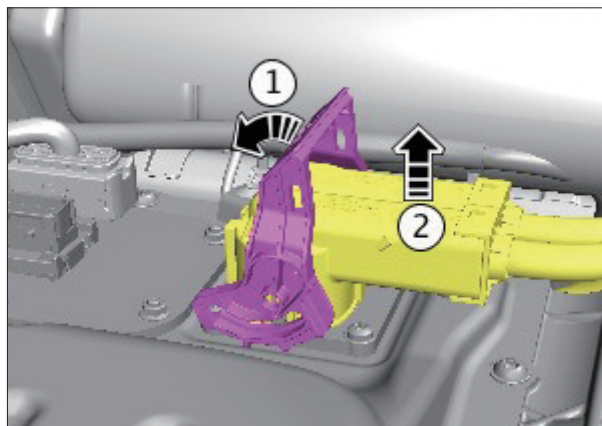


**警告：**

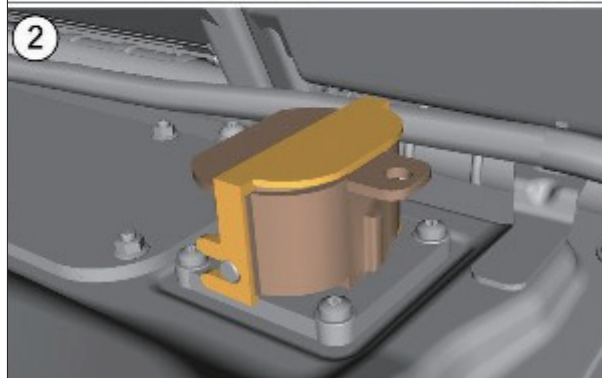
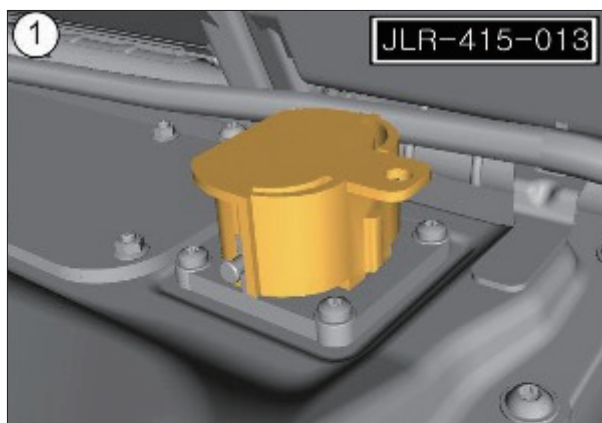
高電圧システムを完全に放電するため、以降の手順は、手順 29 が終了してから 10 分以上経過後に進める。



HV コネクタ ロック レバーを外し、バッテリーから取り外す。



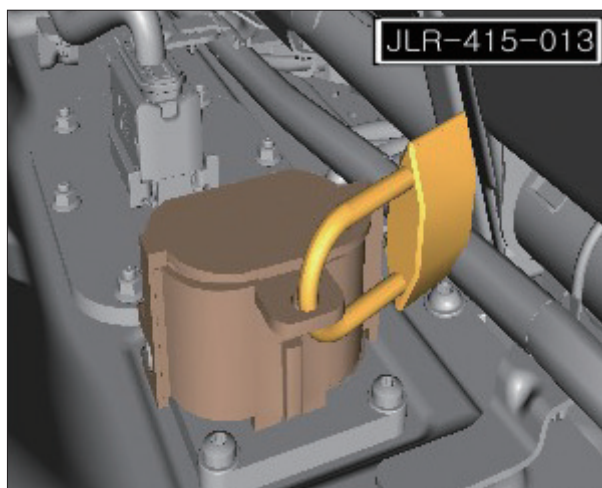
HV バッテリー コネクタにロックアウト専用工具を取り付ける。



南京錠をロックアウト工具に取り付ける。

**注意：**

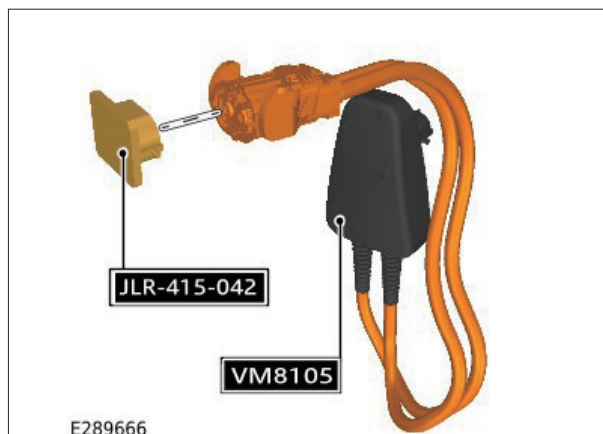
キーは指定のキー ボックスに入れて管理する。



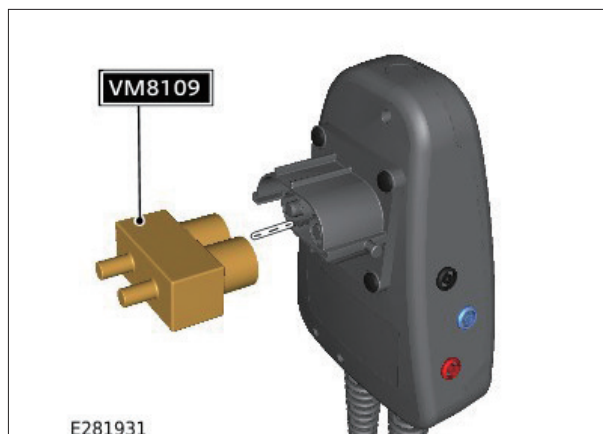
33. ブランキング キャップをブレークアウトボックスに取り付ける。

**注意：**

専用工具もしくは同等品を使用すること。



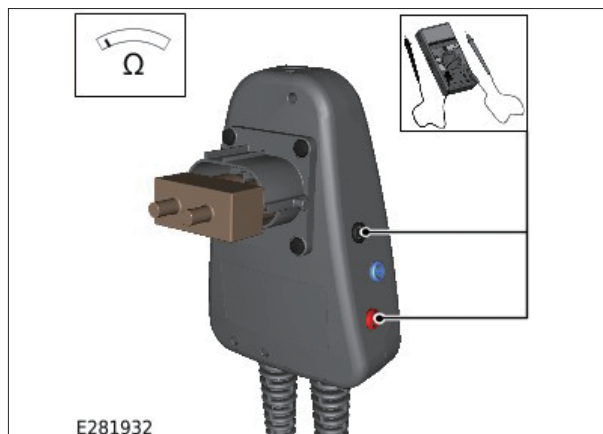
34. 図に示すように、安全チェック コネクタをブレークアウトボックス (VM8105) に取り付ける。



35. 適切な較正済みデジタル マルチメータを使用して、ブレークアウトボックスの導通をテストする。HV + および HV - 端子でブレークアウトボックスをテストする。結果は  $440\text{k}\Omega \pm 5\text{k}\Omega$  でなければならない。

**警告：**

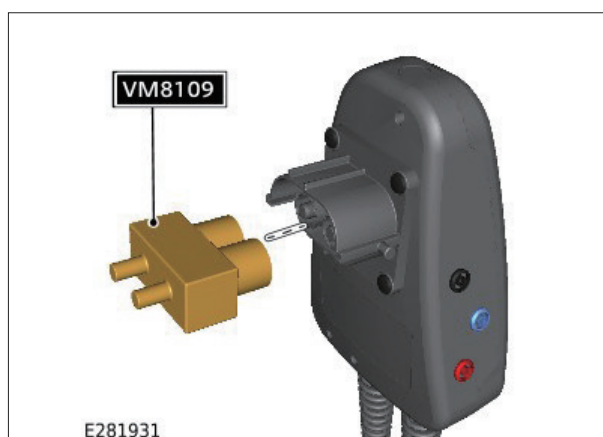
機器テストに不合格となった場合は、この手順では使用しないこと。



36. 安全チェック コネクタをブレークアウトボックスから取り外す。

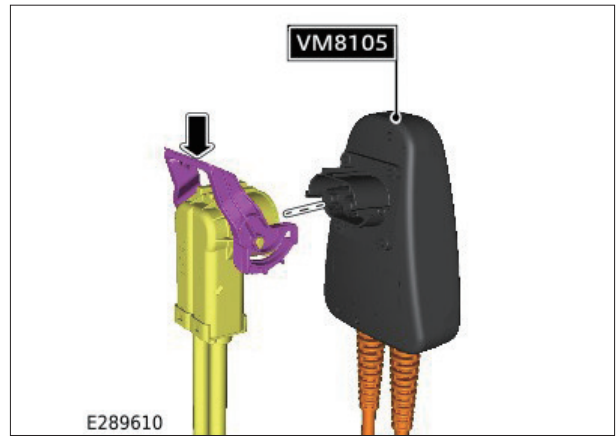
**注意：**

専用工具もしくは同等品を使用すること。





ブレークアウト ボックスを HV トラクション回路コネクタに取り付ける。



38. 各電圧チェックの前後に電圧インジケータのセルフテストを実施する。セルフテスト手順の詳細については、この手順を続行する前にメーカーの説明書を参照すること。

**注意：**

専用工具もしくは同等品を使用すること。

**警告：**

- ・ HV システムをテストする前に、電圧インジケータが動作していることを確認すること。
- ・ 機器テストに不合格となった場合は、この手順では使用しないこと。



39. 電圧テスト機器は、電圧検証ユニットを使用してテストする必要がある。

図に示すように、電圧テストを電圧検証ユニットに取り付ける。

表示される LED は図と一致しなければならない。

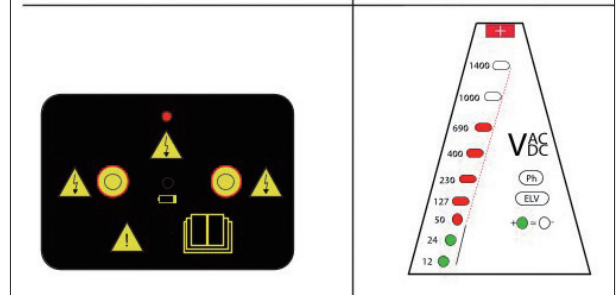


**注意：**

専用工具もしくは同等品を使用すること。

**警告：**

機器テストに不合格となった場合は、この手順では使用しないこと。



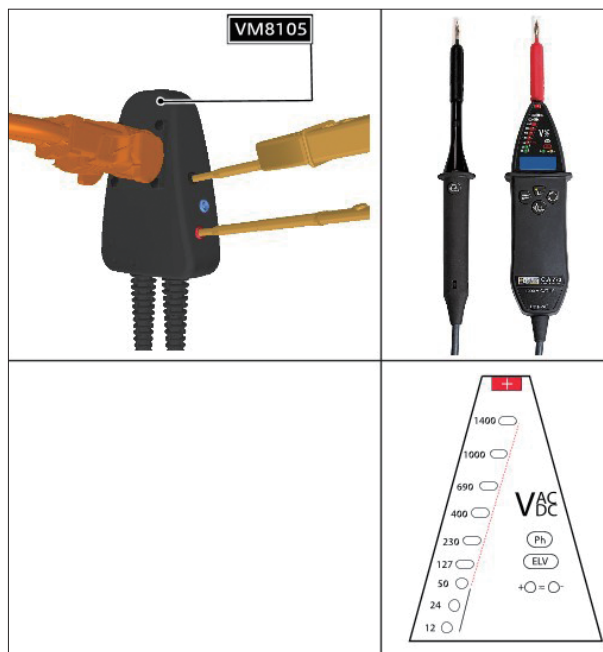


電圧インジケータを使用して、HV + および HV - 端子の電圧をテストする。

電圧インジケータが 10V 未満を記録した場合、結果は合格である。次の手順に進む。

**警告：**

電気自動車の電源遮断アプリケーションで電圧テストが不合格になった場合は、ブレークアウトボックスの接続を外してはならない。



電圧インジケータが 10V 超を記録した場合は、手順 38 ~ 39 を繰り返し、この手順を繰り返す。この結果が再度不合格の場合は、お客様相談室に連絡すること。**この手順を続行してはならない。**



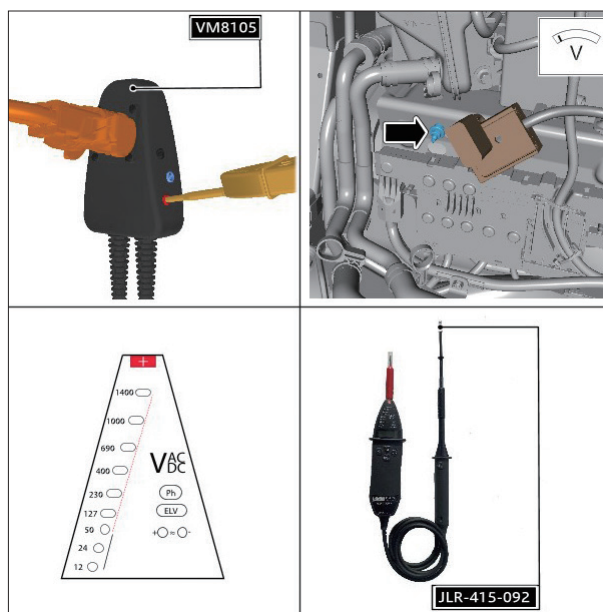
図に示すように、プローブの先端 JLR-415-092 を電圧インジケータのマイナス側に取り付け、テスト手順 38 ~ 39 を実施する。

電圧インジケータを使用して、図に示す HV + 端子とグラウンドポイント間の電圧をテストする。

電圧インジケータが 10V 未満を記録した場合、結果は合格である。次の手順に進む。

**警告：**

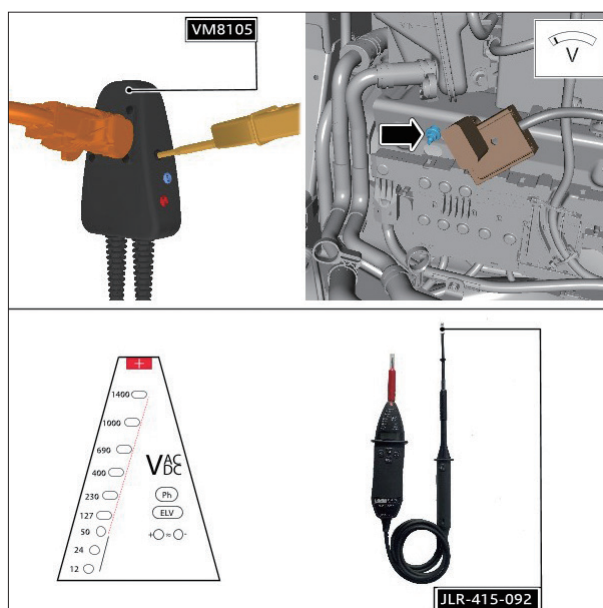
電気自動車の電源遮断アプリケーションで電圧テストが不合格になった場合は、ブレークアウトボックスの接続を外してはならない。



電圧インジケータが 10V 超を記録した場合は、手順 38 ~ 39 を繰り返し、この手順を繰り返す。この結果が再度不合格の場合は、お客様相談室に連絡すること。**この手順を続行してはならない。**



テスト手順 38 ~ 39 を実施する。  
 電圧インジケータを使用して、図に示す HV - 端子とグラウンド ポイント間の電圧をテストする。  
 電圧インジケータが 10V 未満を記録した場合、結果は合格である。次の手順に進む。



**警告：**

機器テストに不合格となった場合は、この手順では使用しないこと。

**警告：**

電気自動車の電源遮断アプリケーションで電圧テストが不合格になった場合は、ブレークアウトボックスの接続を外してはならない。

電圧インジケータが 10V 超を記録した場合は、手順 38 ~ 39 を繰り返して、この手順を繰り返す。この結果が再度不合格の場合は、お客様相談室に連絡すること。**この手順を続行してはならない。**

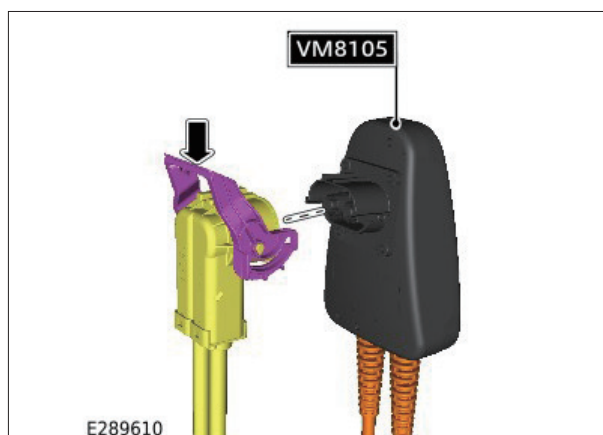
43. 手順 38 ~ 39 で説明されているように、電圧インジケータ セルフ テスト プロセスを繰り返してから、次に進む。

**警告：**

HV システムの各電圧テスト後に、電圧インジケータが正常に動作するかテストする必要がある。



ブレークアウト ボックスをリヤ トラクション回路コネクタから取り外す。



45. 手順 35 ~ 37 で説明されているように、HV ブレークアウト ボックスの導通テストを繰り返してから、次に進む。

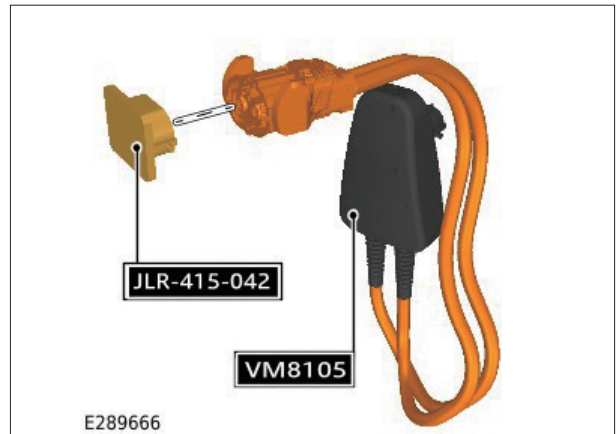
**警告：**

HV システムの各電圧テスト後、HV ブレークアウト ボックスが正常に動作するかテストする必要がある。



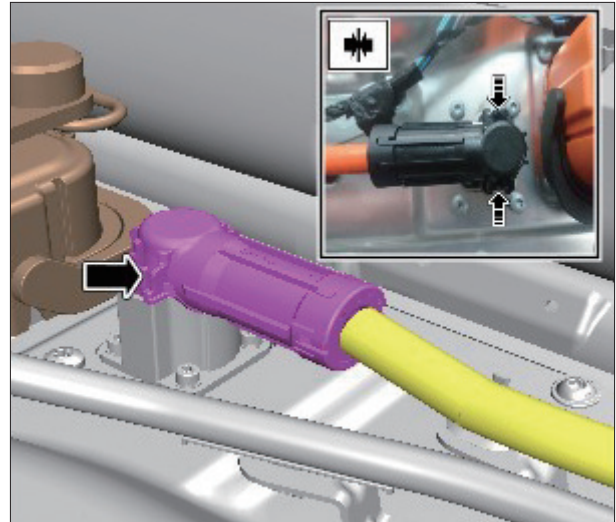
46. 

ブランキング キャップをブレークアウト ボックスから取り外す。



47. 

バッテリーから補助 HV ケーブルの接続を外す。コネクタが図に示すように外されていることを確認する。

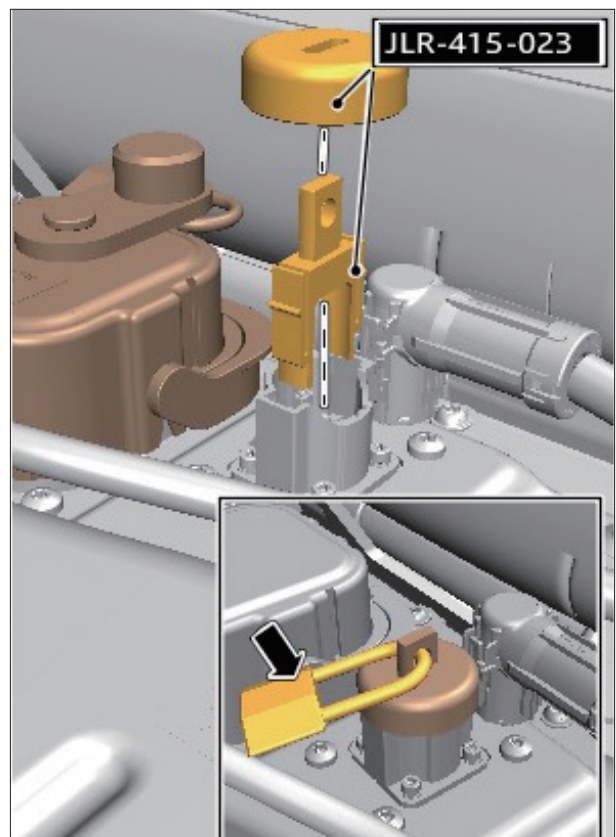


48. 

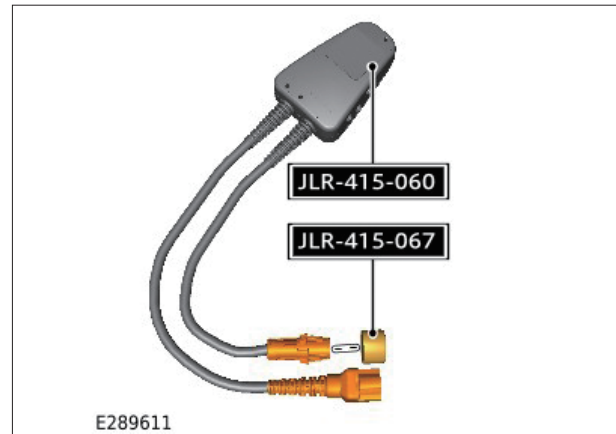
補助 HV ケーブル ロック ダウン工具を取り付ける。

**注意：**

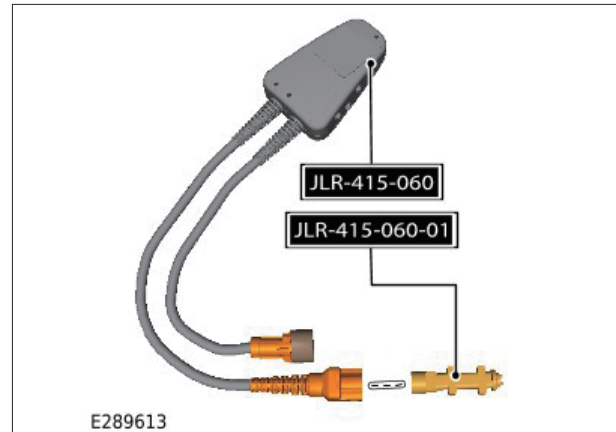
キーは指定のキー ボックスに入れて管理する。



49. ブランキング キャップをブレークアウトボックスに取り付ける。



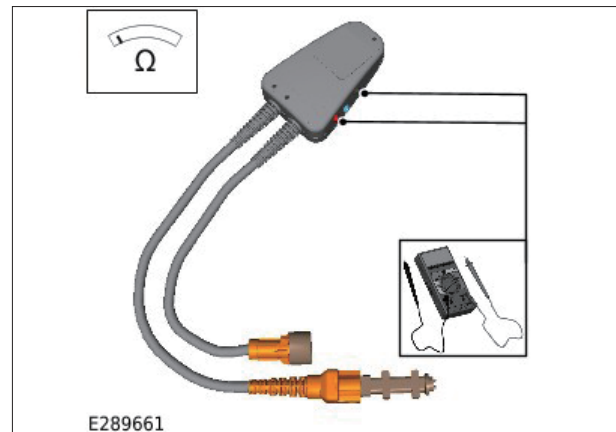
50. 図に示すように、安全チェック コネクタをブレークアウトボックス (JLR-415-060) に取り付ける。



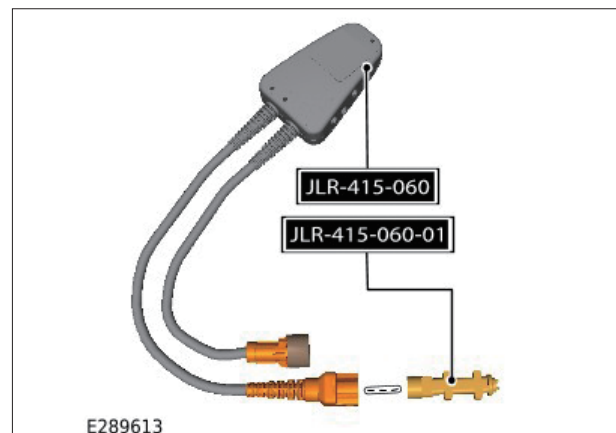
51. 適切な較正済みデジタル マルチメータを使用して、ブレークアウトボックスの導通をテストする。HV + および HV - 端子でブレークアウトボックスをテストする。結果は  $440k\ \Omega \pm 5k\ \Omega$  でなければならない。

**警告：**

機器テストに不合格となった場合は、この手順では使用しないこと。

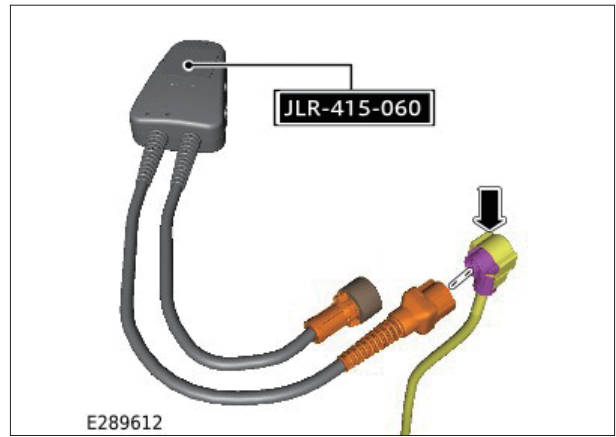


52. 安全チェック コネクタをブレークアウトボックスから取り外す。





ブレークアウト ボックスを HV 補助回路コネクタに取り付ける。



54. 手順 38 ~ 39 で説明されているように、電圧インジケータ セルフ テスト プロセスを繰り返してから、次に進む。

**警告：**

HV システムの各電圧テスト後に、電圧インジケータが正常に動作するかテストする必要がある。

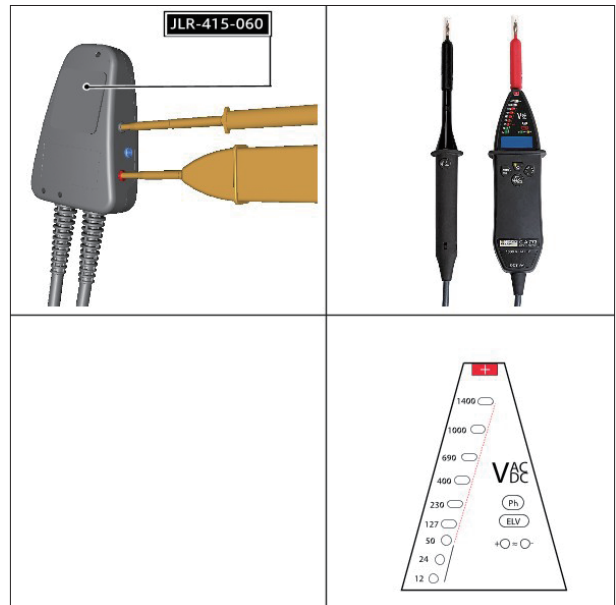


電圧インジケータを使用して、HV + および HV - 端子の電圧をテストする。

電圧インジケータが 10V 未満を記録した場合、結果は合格である。次の手順に進む。

**警告：**

電気自動車の電源遮断アプリケーションで電圧テストが不合格になった場合は、ブレークアウト ボックスの接続を外してはならない。



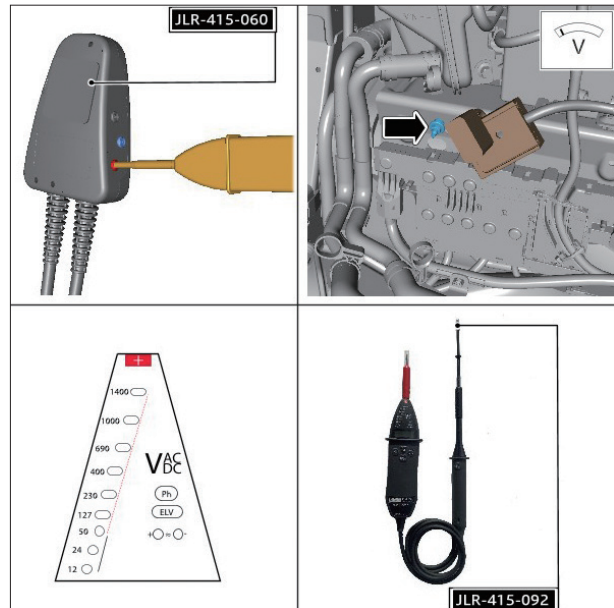
電圧インジケータが 10V 超を記録した場合は、手順 37 ~ 38 を繰り返し、この手順を繰り返す。この結果が再度不合格の場合は、お客様相談室に連絡すること。この手順を続行してはならない。

56. 

図に示すように、プローブの先端 JLR-415-092 を電圧インジケータのマイナス側に取り付け、テスト手順 37 ~ 38 を実施する。

電圧インジケータを使用して、図に示す。

電圧インジケータが 10V 未満を記録した場合、結果は合格である。次の手順に進む。



**警告：**

電気自動車の電源遮断アプリケーションで電圧テストが不合格になった場合は、ブレークアウトボックスの接続を外してはならない。

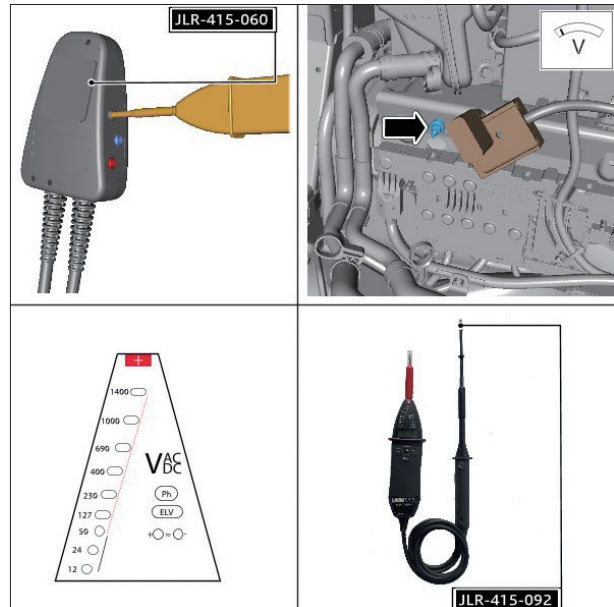
電圧インジケータが 10V 超を記録した場合は、手順 37 ~ 38 を繰り返し、この手順を繰り返す。この結果が再度不合格の場合は、お客様相談室に連絡すること。この手順を続行してはならない。

57. 

テスト手順 38 ~ 39 を実施する。

電圧インジケータを使用して、図に示す HV-端子とグラウンドポイント間の電圧をテストする。

電圧インジケータが 10V 未満を記録した場合、結果は合格である。次の手順に進む。



電圧インジケータが 10V 超を記録した場合は、手順 37 ~ 38 を繰り返し、この手順を繰り返す。この結果が再度不合格の場合は、お客様相談室に連絡すること。この手順を続行してはならない。

**警告：**

電気自動車の電源遮断アプリケーションで電圧テストが不合格になった場合は、ブレークアウトボックスの接続を外してはならない。

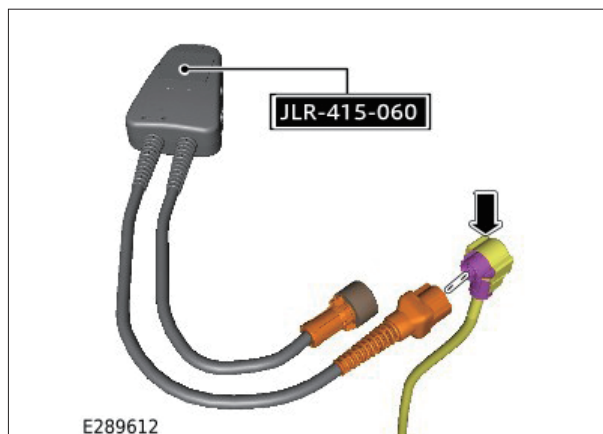
58. 手順 37 ~ 38 で説明されているように、電圧インジケータセルフテストプロセスを繰り返してから、次に進む。

**警告：**

HV システムの各電圧テスト後に、電圧インジケータが正常に動作するかテストする必要がある。



ブレークアウト ボックスを補助回路コネクタから取り外す。

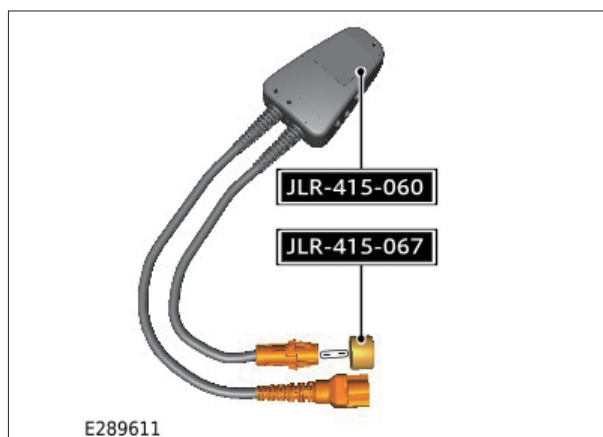


60. 手順 50 ~ 52 で説明されているように、HV ブレークアウト ボックスの導通テストを繰り返してから、次に進む。

**警告：**

HV システムの各電圧テスト後、HV ブレークアウト ボックスが正常に動作するかテストする必要がある。

61. ブランキング キャップをブレークアウト ボックスから取り外す。



## 高電圧バッテリーの取り外し

### 警告：

- ・ 車両の電源が遮断されている場合、すべてのボンディング ポイントのテストが行われるまで車両の電源を投入しないこと。
- ・ 高電圧（HV）での作業における現地の法規制への遵守について確認する。
- ・ この手順で示された箇所では、承認された个人防护用具（PPE）を必ず着用し、指示されない限り取り外してはならない。PPEのすべてのアイテムについて、必ず使用前に損傷がないか点検すること。損傷がある場合は、必ずこの手順の実施前に交換用の PPE を入手すること。

この手順には、HV システムに関連するコンポーネントの作業が含まれる。**労働衛生安全規則に基づく「低圧電気取扱業務特別教育」を受講した有資格者がこの手順を実施できる。**この手順内のステップに関わるすべてのテクニシャンは、電気自動車電気自動車（EV）の安全規則を読んで理解していることが必須である。

## 一般機器／工具

装置名
・ Fluke 1507 絶縁テスタ
・ Jaguar Land Rover 用診断装置
・ ハイドロリック ジブ クレーン

## 部品

ステップ	パーツ名	数量
取付け ステップ 10	シートベルト ナット	2

## 2 列目シートの取り外し

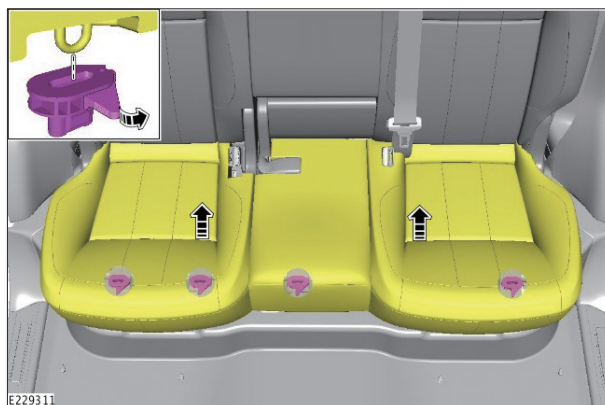
### 警告：

コンポーネントは、重い場合、または取り扱いにくい場合がある。この作業は技術者 2 人で実施する必要がある。

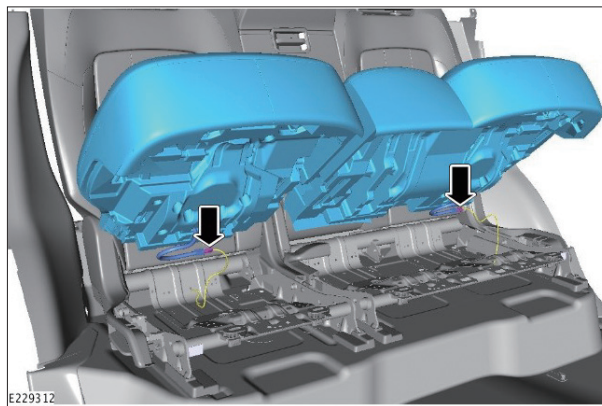
### 注意：

コンポーネントの取り外しおよび取り付け時には、サラウンド トリムが損傷しないように保護すること。

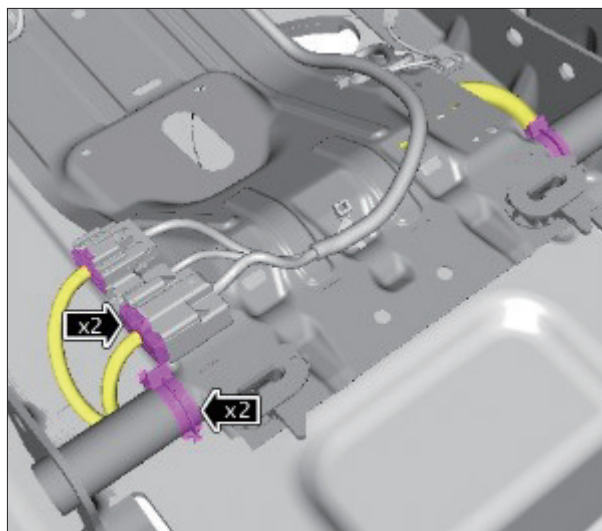
1. 2 列目シート クッションを外す。



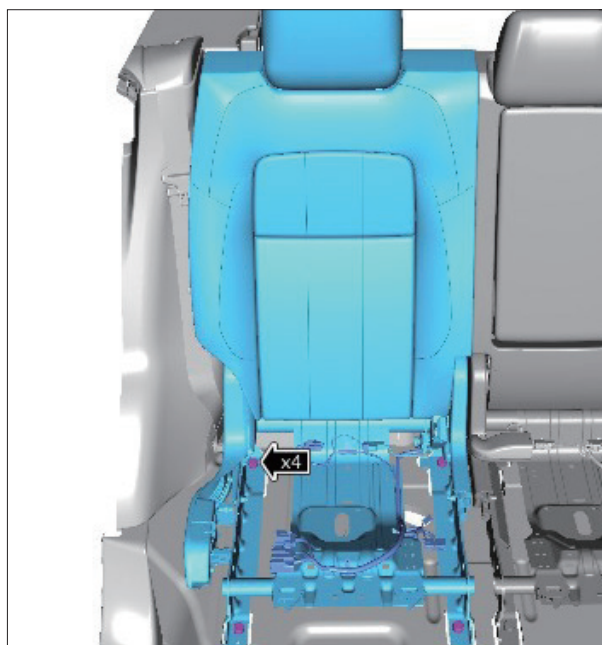
2. 2列目シート クッション コネクタの接続を外し、2列目シート クッションを取り外す。



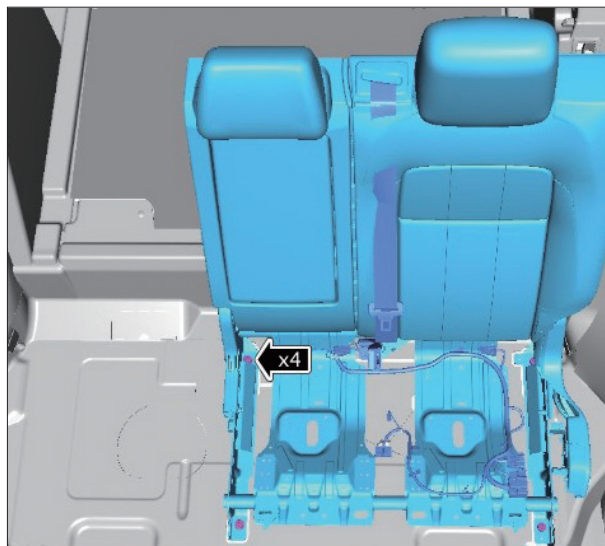
3. 2列目シート クッション フレーム ワイヤ ハーネスの接続を外し、取り外す。  
反対側でもこの手順を繰り返します。



4. 4本の2列目シート取り付けボルトを取り外し、  
右側2列目シートを取り外す。



5. 4本の2列目シート取り付けボルトを取り外し、左側2列目シートを取り外す。

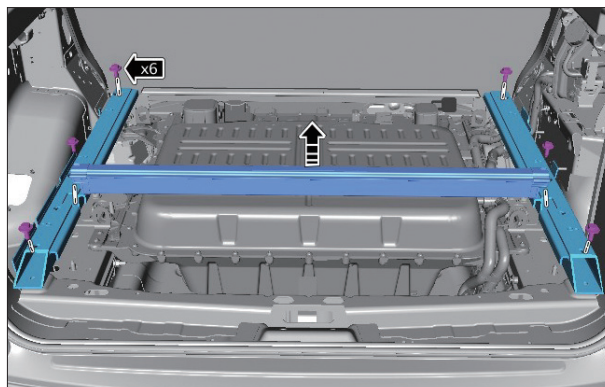


## 高電圧バッテリー クーリング システムの排出

**注意：**

流出するクーラントを回収する用意をする。

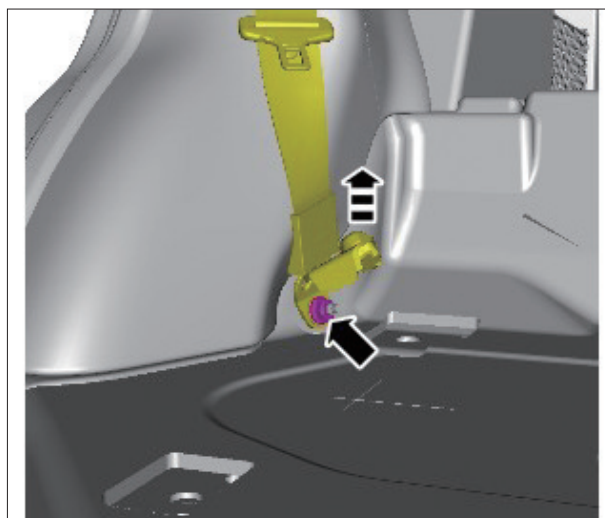
1. ロードスペーストリムパネルを取り外す。
2. 荷室フロア サポート ブラケットを取り外す。



3. ナットを取り外し、廃棄する。

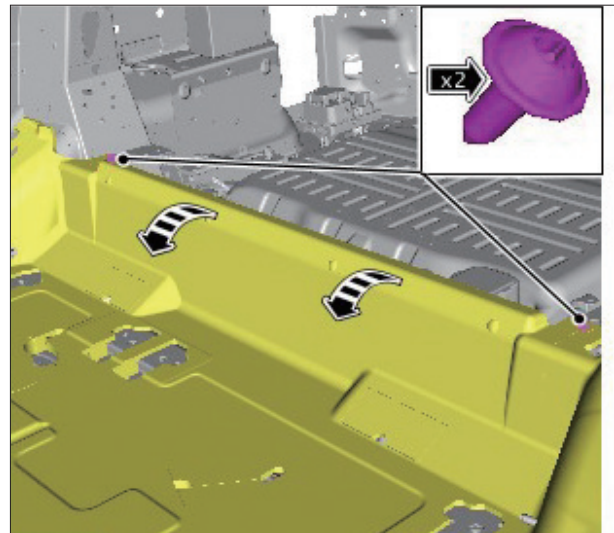
**注意：**

反対側でもこの手順を繰り返す。

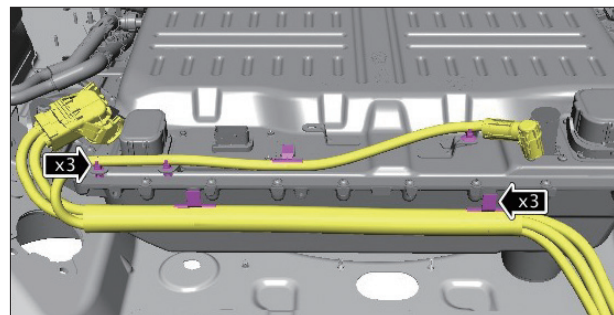




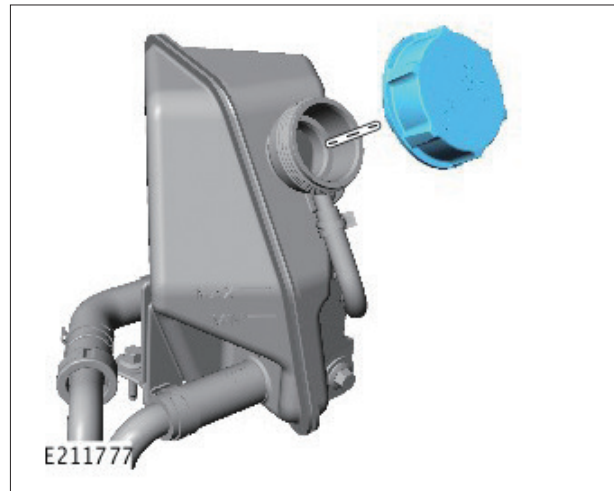
4. 装備している場合、リヤ カーペットを外す。



5. 高電圧バッテリー ケーブルを高電圧バッテリーから外す。

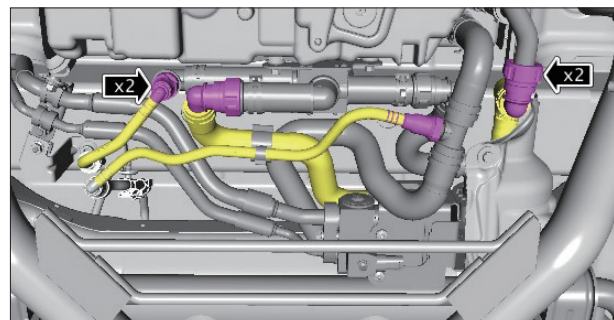


6. 高電圧バッテリー クーラント エクспанションタンク フィラ キャップを取り外す。



7. 車両を持ち上げて適切な 2 柱式のリフトに載せて支持する。

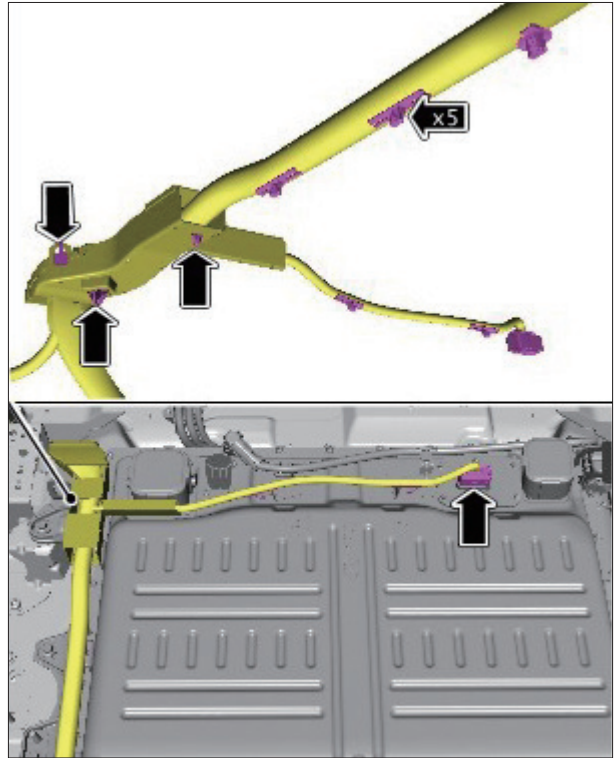
8. 4 本のクーラント ホースの接続を外す。



9. クーラントを適切な容器にドレーンさせる。

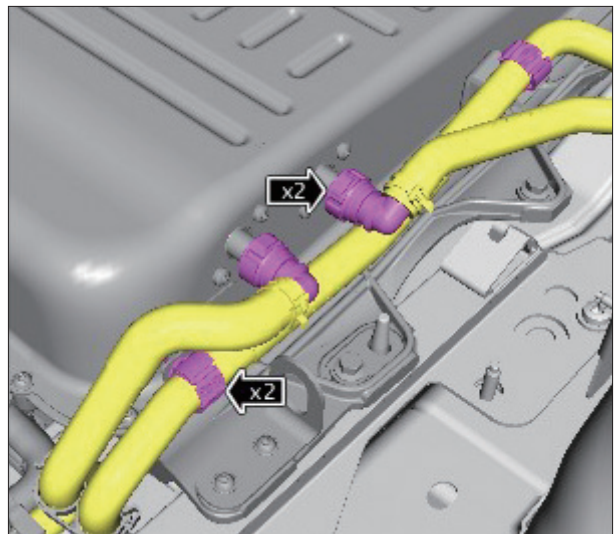
## 高電圧バッテリーの取り外し

1. ワイヤ ハーネスの接続を外す。

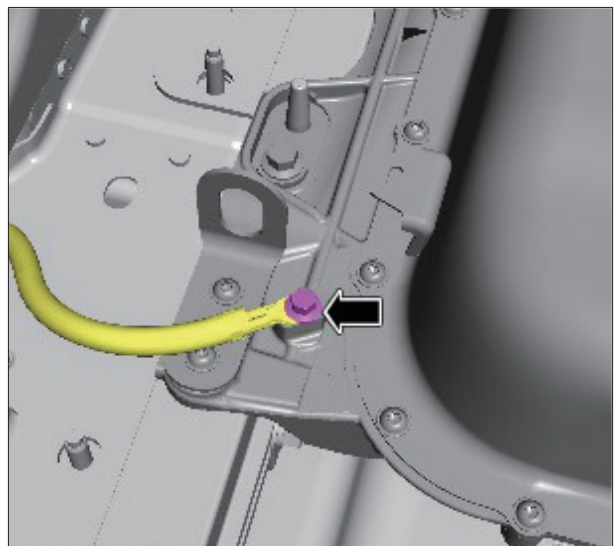


2. クーラント ホース 2 本の下に吸収性のある布を置く。

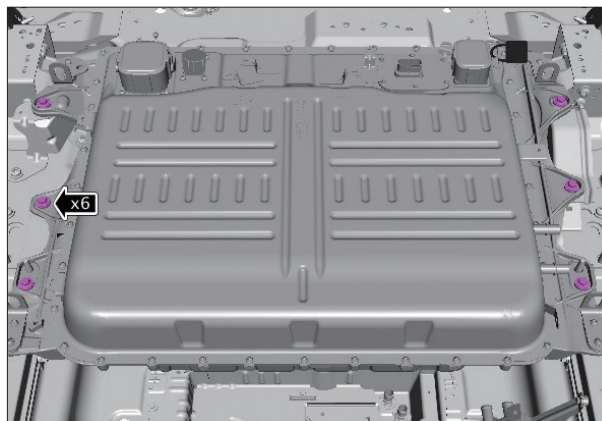
クーラント ホース 2 本の接続を外し、取り外す。



3. グラウンドケーブルの接続を外す。

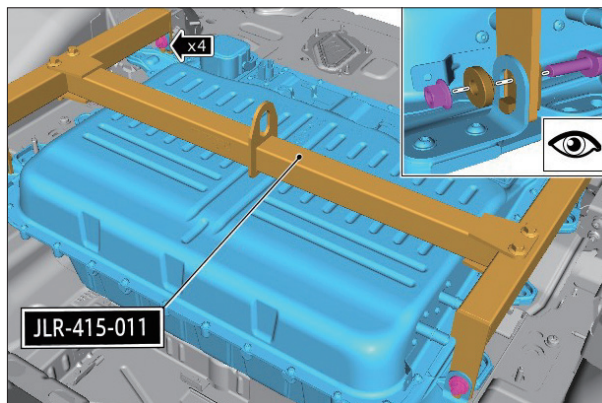


4. 高電圧バッテリー固定ボルトを取り外す。



5. 専用工具を取り付ける。

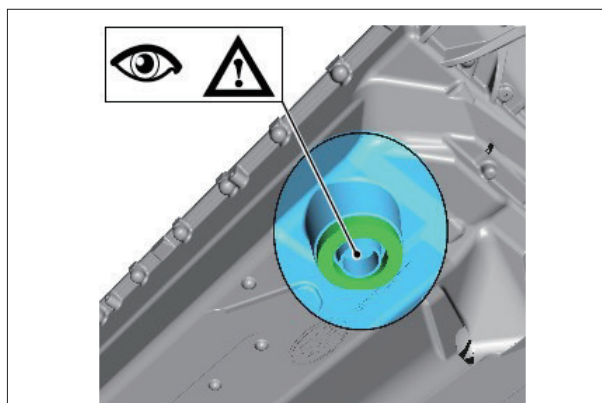
適切なエンジン クレーンを使用して、高電圧バッテリーを取り外す。



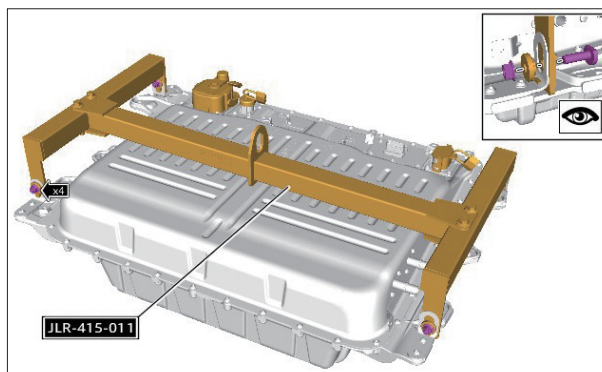
6. 高電圧バッテリーを清潔で適切な面に置く。

**注意：**

高電圧バッテリーとボディ シール間を損傷しないように、十分に注意する。



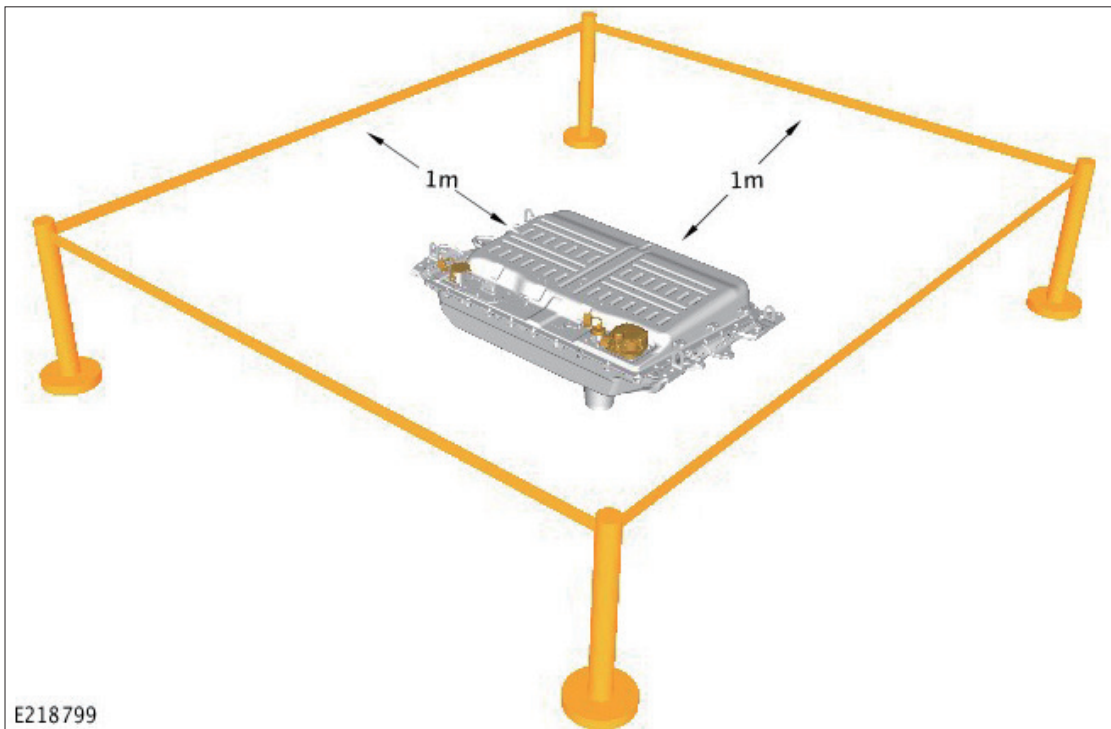
7. 専用工具を取り外す。



## 高電圧バッテリーの保管

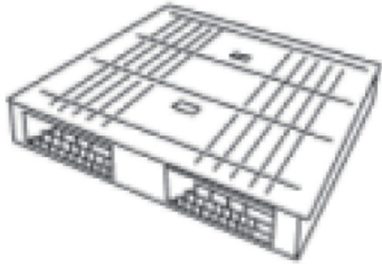
高電圧バッテリーは、以下の条件が満たされた安全な場所に保管する必要がある。

- 高電圧バッテリーの周囲に安全柵を設置する必要がある。その際、高電圧バッテリーと安全柵の間には、1メートルの隙間を残す。  
一般機器／工具：高電圧（HV）安全バリア
- すべてのロックアウト工具を高電圧バッテリーに取り付けたままにする必要がある。  
専用工具：JLR-415-013, JLR-415-017, JLR-415-023  
一般機器／工具：絶縁されたパッドロック
- 防火装置を高電圧バッテリーの近くに用意する必要がある。

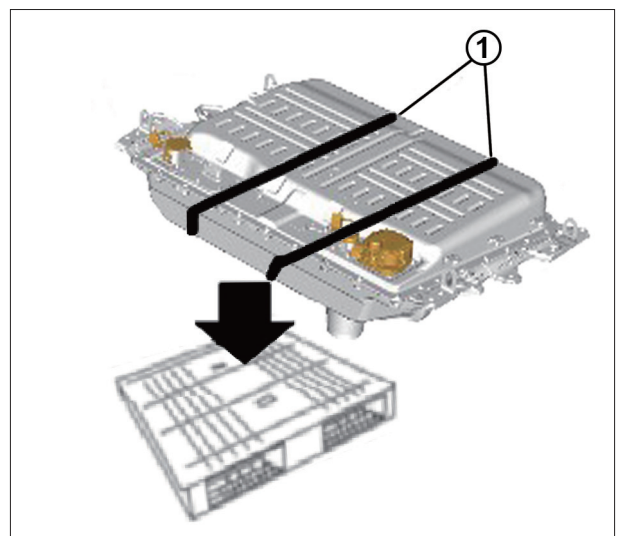


## 平パレットへの固定

1. 運搬用パレットを準備する。

名称	用途
パレット (1,100mm × 1,100mm) 	リチウムイオンバッテリーの運搬

2. 図のような荷姿で、引き取りの準備をする。  
2本のPPバンド①でパレットに固定する。



## 問い合わせ先

取り外し作業マニュアル、高電圧バッテリーの回収に関する問い合わせ先

LAND ROVER お客様相談室

フリーダイヤル：0120-92-2992

受付時間：月曜～金曜 9:00～17:00（祝祭日は除く）