

概要

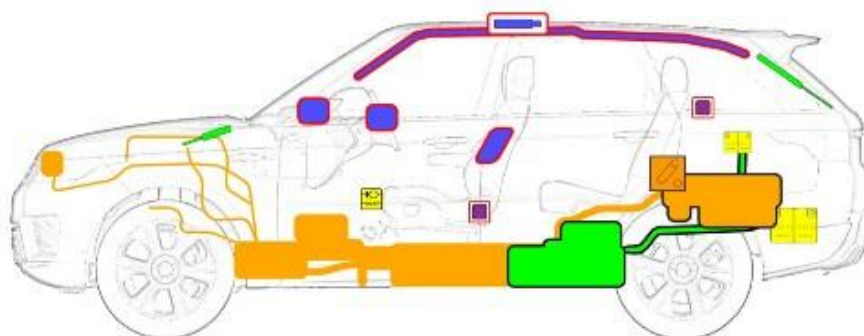
ファースト レスポнда (G2257073)

概要 / 作動

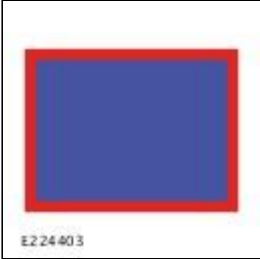
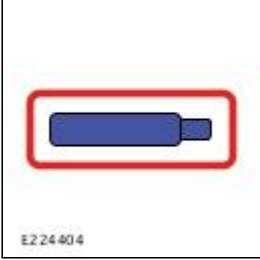
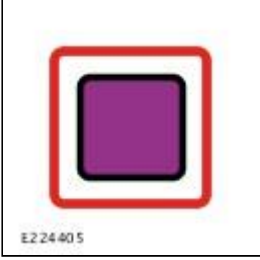
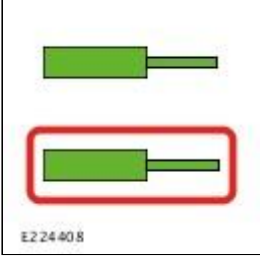

レスキュー シート

RANGE ROVER

Range Rover (L405)、Range Rover Sport (L494) PHEV
2018 年以降



E229900ja

項目	説明
 <p>E224403</p>	エアバッグ
 <p>E224404</p>	エアバッグ インフレーター/貯蔵ガス インフレーター
 <p>E224405</p>	シートベルト プリテンショナ
 <p>E224408</p>	ガス ストラット/プリロード スプリング
 <p>E224409</p>	SRS コントロール ユニット

項目	説明
 <p>E224412</p>	<p>バッテリー、低電圧</p>
 <p>E224414</p>	<p>フューエル タンク</p>
 <p>E224415</p>	<p>高電圧バッテリー パック</p>
 <p>E224416</p>	<p>高電圧パワー ケーブル/コンポーネント</p>
 <p>E224417</p>	<p>高電圧の接続解除</p>

車両モデルおよび特定バージョンの識別

Range Rover および Range Rover Sport のモデルはすべて、次の主な特徴によって PHEV であると確認できる。

フロント グリルの左側にオープニング パネルがある。



E208977

グリルのオープニング パネル背面に PHEV 充電ポートがある。



センタ コンソールにある電気自動車 (EV) ボタンを使用して、EV モードの作動/作動解除を行うことができる。



固有の P400e バッジが取り付けられている。



事故車両の動き出し防止

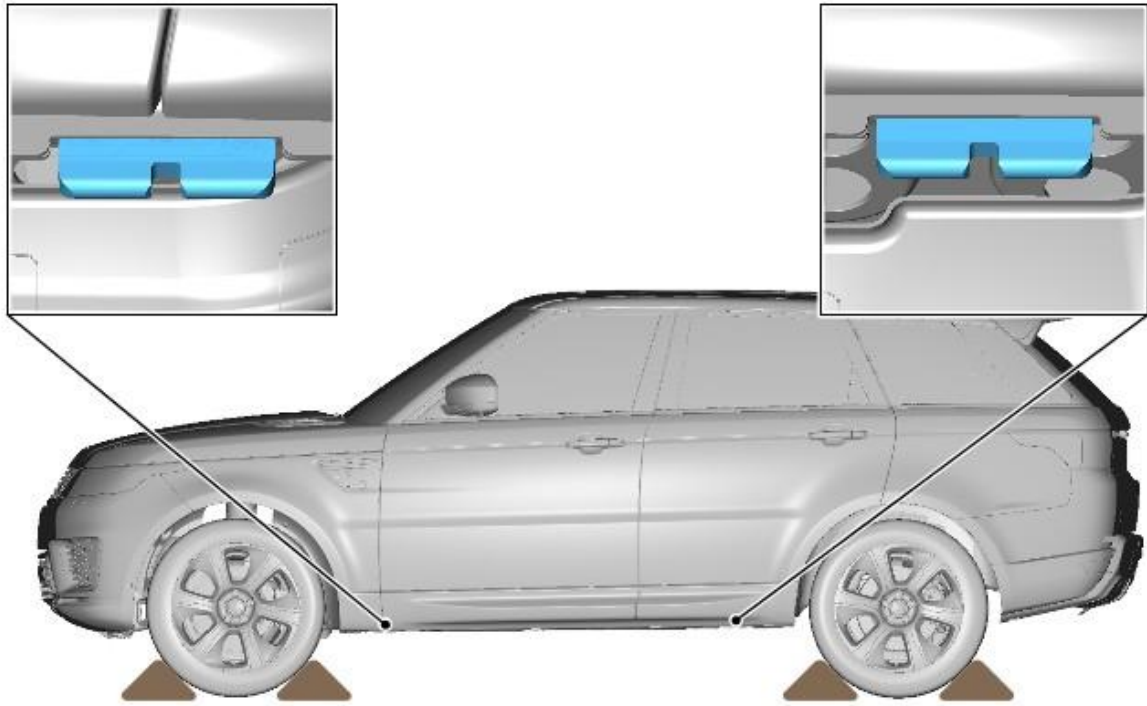
トランスミッションがロックしない、またはパーキング ブレーキが作動しない場合、車両が動き出すおそれがある。 予期せぬ動きを防ぐために、ロード ホイールを輪止めで固定する必要がある。

車両リフティングおよびジャッキアップ ポイントは、図に示すように確認できる。

警告：

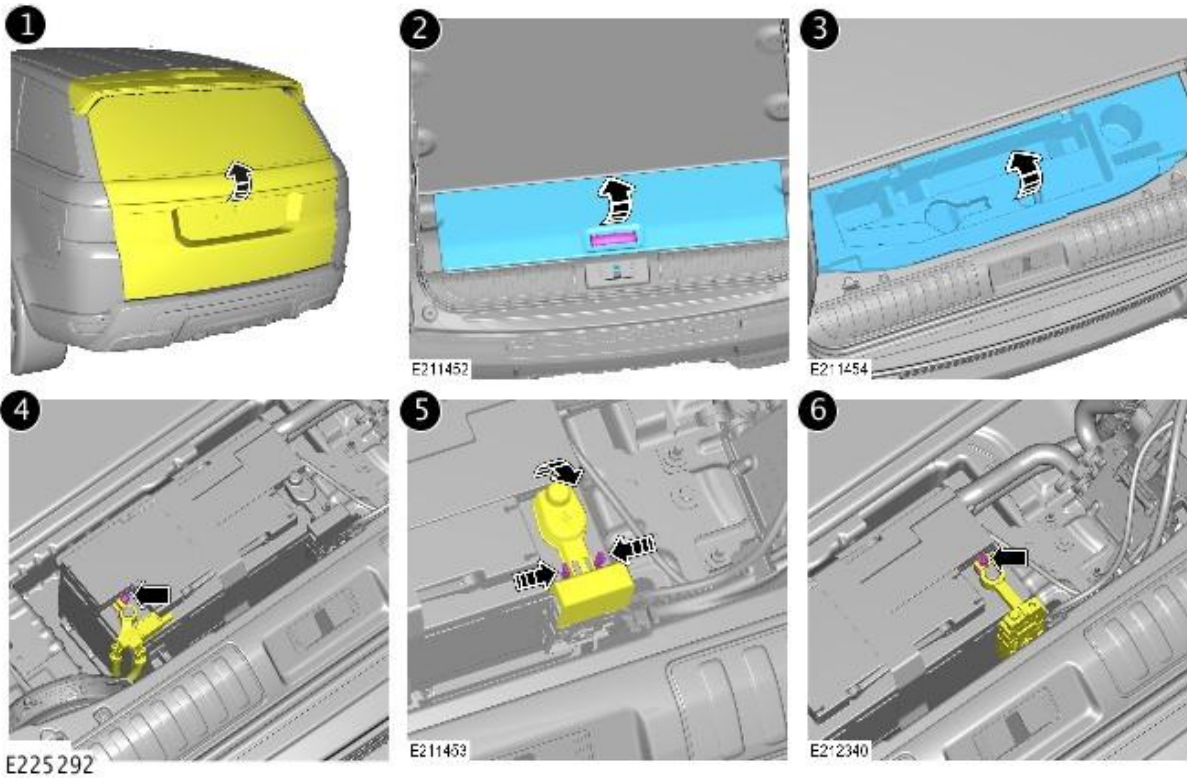
リフティング装置や高電圧コンポーネントに接触しないように注意すること。

安全な車両重量配分を確保し、車両の損傷を防ぐために、ジャッキ サポートまたはリフト サポートは図示の位置の中央に配置する必要がある。



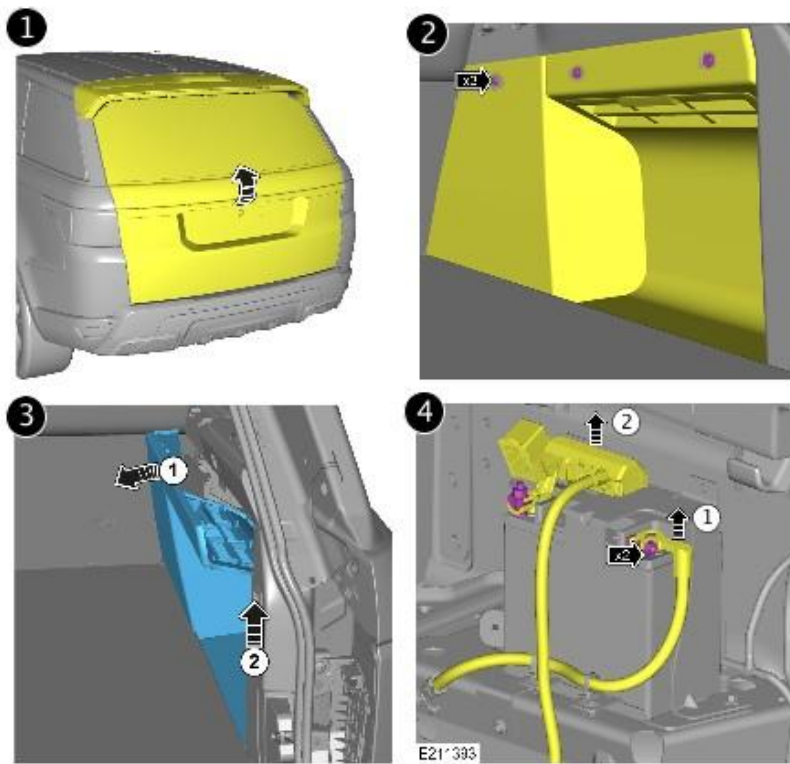
E224656

スタートアップ バッテリーの接続解除



項目	説明
1	車両テールゲートを開く。
2	荷室フロア パネルを取り外す。
3	ツール キット トレイを取り外す。
4	スタートアップ バッテリー グラウンド ケーブルの接続を外す。
5	スタートアップ バッテリー プラス端子カバーを取り外す
6	スタートアップ バッテリーのプラス ケーブルの接続を外す。

補助バッテリーの接続解除



項目	説明
1	車両テールゲートを開く。
2	右側の荷室トリム パネルのクリップ 3 個を外す。
3	右側の荷室トリム パネルを取り外す。

項目	説明
4	<div style="border: 1px solid orange; padding: 10px; margin-bottom: 10px;"> <p style="text-align: center;">警告：</p> <p style="text-align: center;">必ず、最初に補助バッテリー グラウンド ケーブルの接続を外すこと。</p> </div> <ul style="list-style-type: none"> ■ 補助バッテリー グラウンド ケーブルの接続を外す ■ 補助バッテリー プラス ケーブルの接続を外す

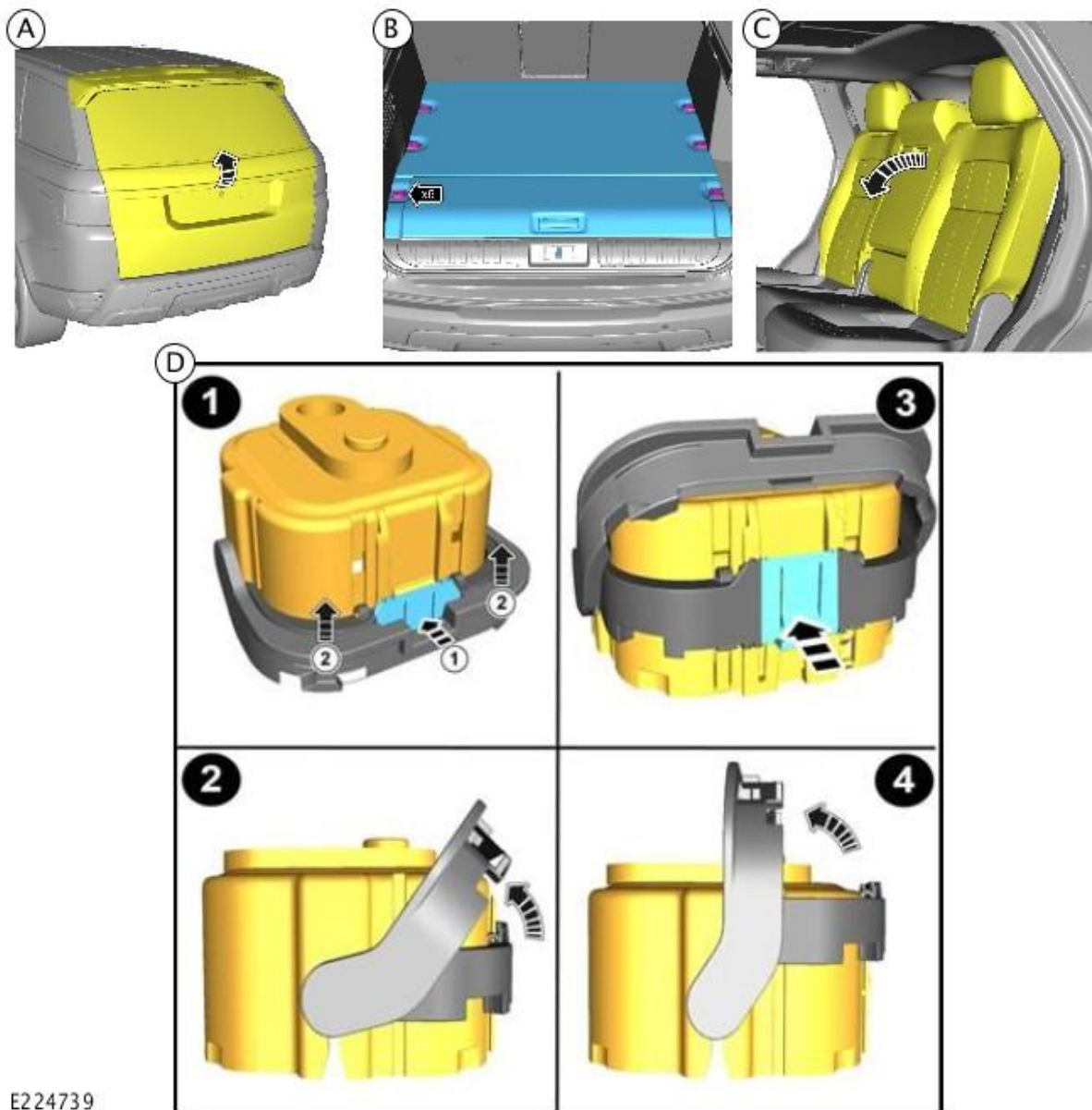
高電圧システムの作動解除

緊急時、PHEV バッテリーの上部からマニュアル サービス切断 (MSD) を取り外すと、HV システムが切り離される。

警告：

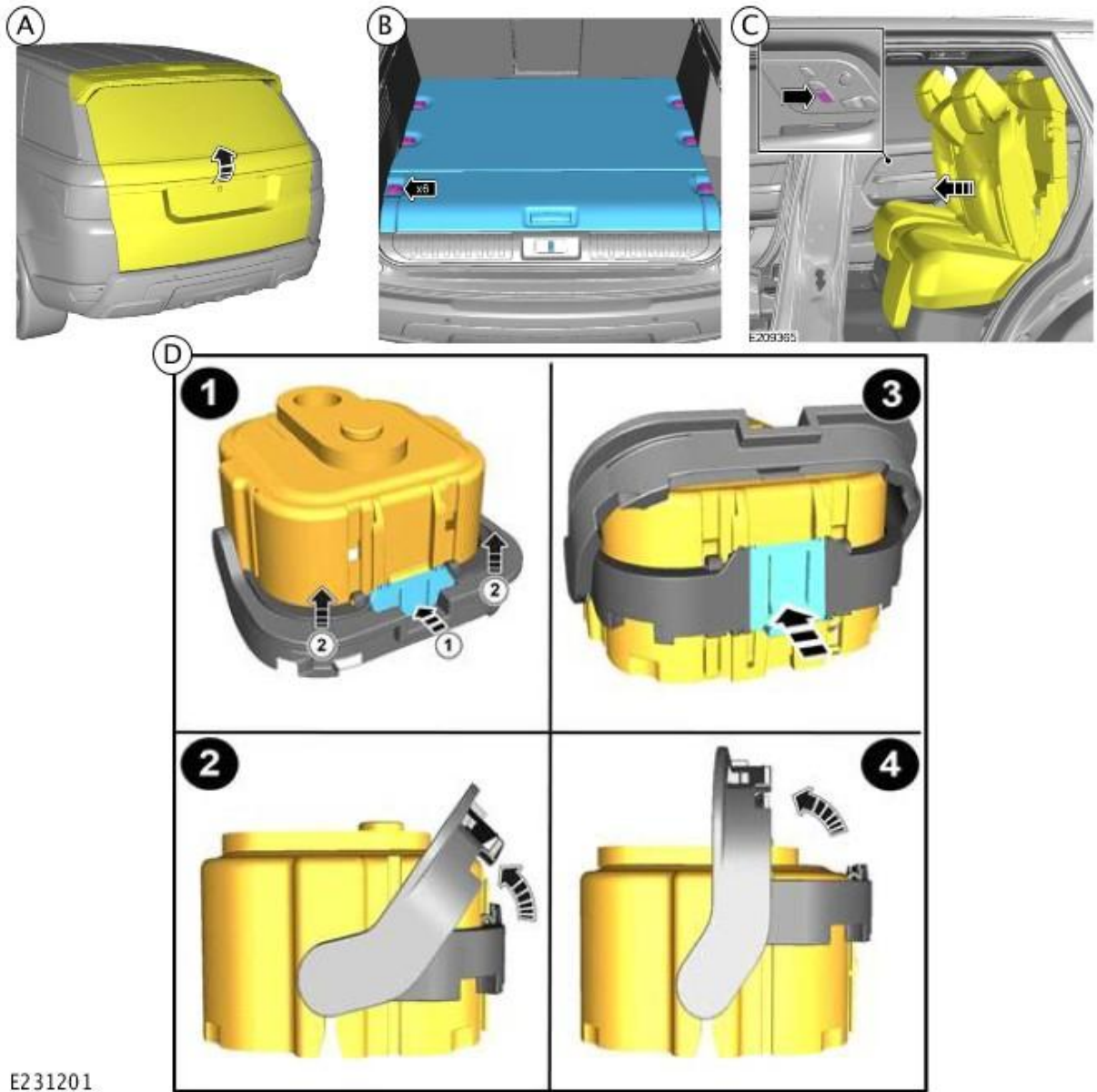
車両の高電圧システムのコンポーネントを取り扱うときは、必ず、適切な個人防護用具 (PPE) を着用すること。

ビジネス シート非装備車両



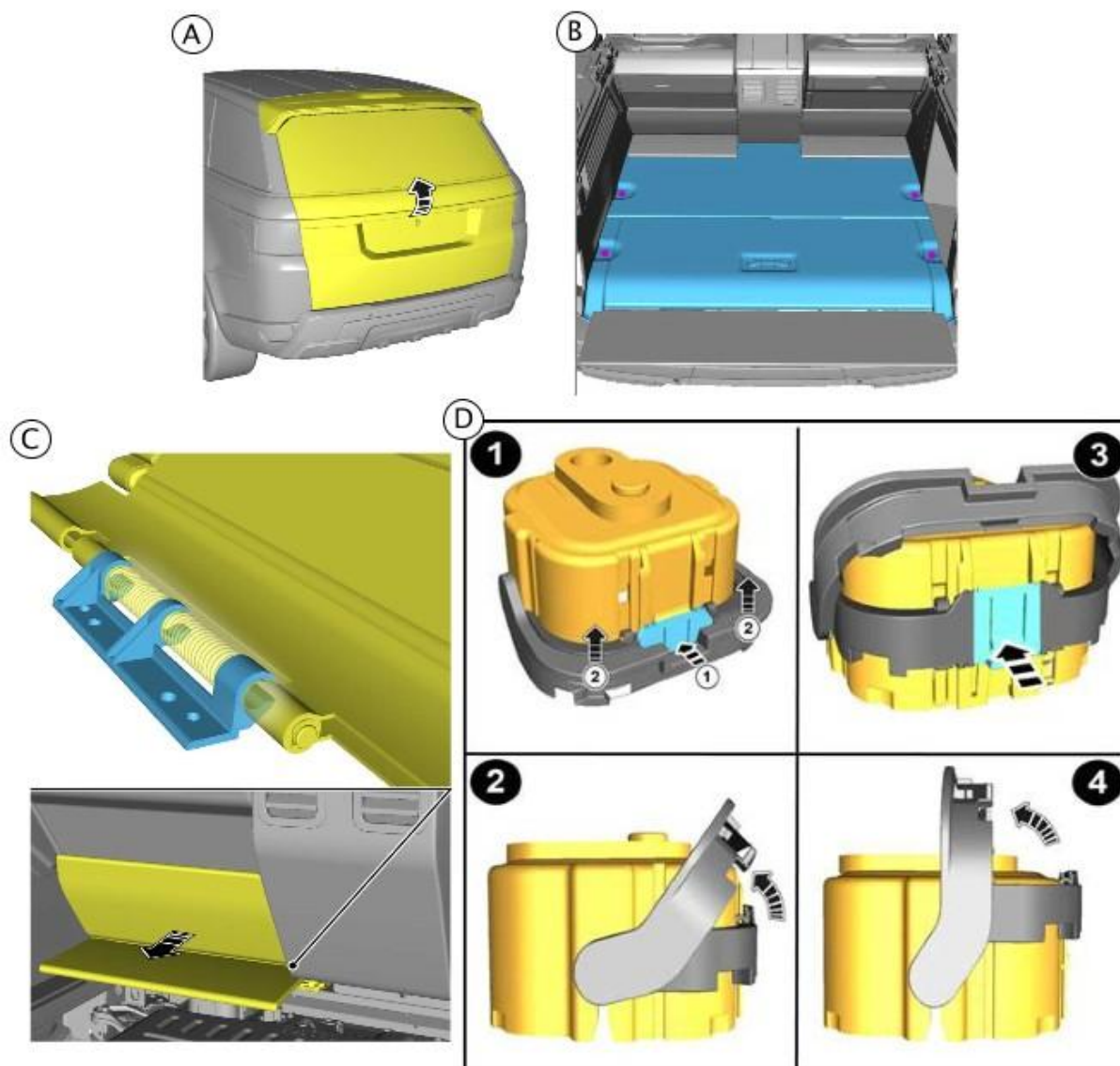
E224739

ビジネスシート装備車両 (Range Rover SVA を除く)



項目	説明
A	車両テールゲートを開く。
B	荷室フロアを取り外す。
C	リヤシートを折りたたむ。
D	提示されている 4 段階プロセスを使用して、MSD を取り外す。

ビジネス シート装備車両 (Range Rover SVA のみ)

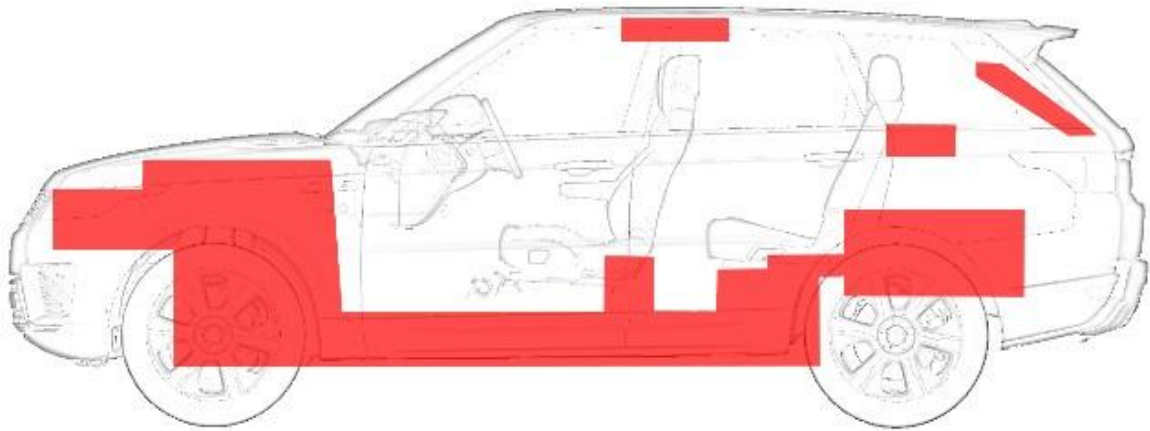


E233163

項目	説明
A	車両テールゲートを開く。
B	荷室フロアを取り外す。
C	左のギャップ ハイダを取り外す。
D	提示されている 4 段階プロセスを使用して、MSD を取り外す。

レスキューのための追加情報

赤色で強調表示した部分は切断してはならない部分を示す。



E224662

切断および救出作業中はシルを支持する必要がある。ラムを展開する必要がある場合は、力がかかる部分周辺のシルの下にブロックを配置すること。適切なジャッキアップポイントを見つけることができない場合は、シルを支持してタイヤの空気を抜く。

車両が完全または部分的に水没した場合の追加情報

完全または部分的に水に浸かったプラグインハイブリッド電気自動車 (PHEV) は、他の車両と同じ方法で取り扱うことができる。車両ボディにリスクが増していることはない。



PHEV の回収を行う作業者は、高電圧 (HV) システムの電源遮断が適切に実施されるまで、所管の行政機関が定める適切な **PPE** を着用する必要がある。

火災時の追加情報

高電圧 (HV) システムを巻き込まない軽微な車両火災は、通常の消化方法で対処することができる。

高電圧 (HV) システムが高熱にさらされた場合

火災に巻き込まれた、または高熱にさらされた PHEV バッテリーは有毒なガスを発生する。これらの有毒ガスには、硫酸、炭素酸化物、ニッケル、リチウム、銅、コバルトが含まれる。作業者は完全な **PPE** および **呼吸器具** により自身を保護し、また周辺にいる他者を考慮して作業する必要がある。

PHEV バッテリーはリチウムイオン セルで構成される。これらのセルはドライ セルとみなされている。損傷した場合、漏れ出る可能性がある液体の量は少ない。リチウムイオン バッテリーの液体は無色透明である。

高電圧 (HV) システムは独自のクーラントを使用しており、それは通常、グリコール系クーラントである。システムが損傷した場合、このオレンジ色のクーラントが高電圧バッテリーまたは周辺のコンポーネントから漏れ出る可能性がある。

損傷した PHEV バッテリーはバッテリー モジュールを急激に加熱するおそれがある。EV バッテリーまたは周辺のコンポーネントから煙が出ている場合、車両は **安全ではない**。緊急サービスに連絡して支援を求めること。

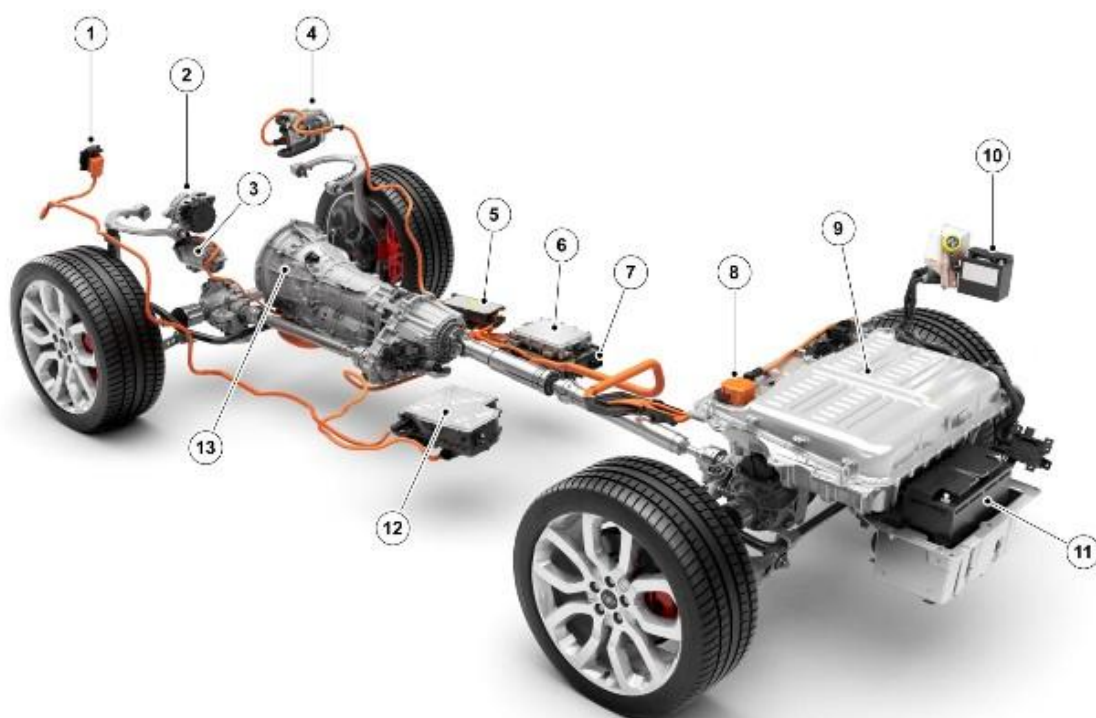
高電圧 (HV) バッテリーの火災

高電圧 (HV) システム内の PHEV バッテリーまたはコンポーネントが火災または高温に曝された場合は、HV システムが非常に **危険**な状態になるため、必ず適切な **PPE** を着用し、車両への接触は避けること。火災または高熱にさらされた部分は大量の水を使用して処理する必要がある。十分な水の供給が得られない場合は HV システムの消火を **試まないこと**。必要に応じて適切な緊急サービスの到着を待つこと。

バッテリー火災は、消火までに最大 24 時間を要することがある。周辺を保護しながら、バッテリーが燃えるままにまかせる方法も考慮する。

その他の情報

高電圧システムおよびドライブライン レイアウト



E224730

項目	説明
1	充電ポート - HV システム
2	ジェネレータ
3	エアコン (AC) コンプレッサ - HV システム
4	高電圧ブースタ ヒータ - HV システム
5	高電圧ジャンクション ボックス (HVJB) - HV システム
6	DC/DC コンバータ (高電圧/低電圧) - HV システム
7	エレクトリック パワー インバータ コンバータ (EPIC) - HV システム

項目	説明
8	マニュアル サービス切断 (MSD) - HV システム
9	PHEV バッテリー - HV システム
10	補助バッテリー
11	スタートアップ バッテリー
12	バッテリー充電器コントロール モジュール (BCCM) - HV システム
13	モータ ジェネレータ (MG) - HV システム

eWt1cmloYXI7MjAyMy0wNS0wOVQwMjozODoxOS43NDZaOzE0Ny4xNjEuMTk4Ljg5Ow==