

高電圧バッテリー 取り外し作業マニュアル

対象車種

ブランド	モデル	型式
RANGE ROVER	Range Rover Velar (L560)	3LA-LY2YD

ジャガー・ランドローバー・ジャパン株式会社

2024.11

※本マニュアルの記載内容は、予告なく変更する場合があります。
作業前に最新情報の有無についてご確認ください。

目次

はじめに	2
作業前の注意事項	3
高電圧システムの電源遮断	5
高電圧バッテリーの取り外し	16
高電圧バッテリーの保管	27
平パレットへの固定	28
問い合わせ先	28

はじめに

安全に作業いただくため、車種・型式を確認いただき事前にこの取り外し作業マニュアルをよくお読みいただき、注意・警告事項の遵守を徹底してください。作業が難しいと感じた場合、作業を開始せず問合せ窓口にお問い合わせください。

事故車、水没車においては、高電圧バッテリーの変形や液漏れ、漏電の可能性がございますのでご注意ください。

感電や負傷の恐れがあるため、高電圧部品の取外し作業は、必ず労働衛生安全規則に基づく「低圧電気取扱業務特別教育」を受講した有資格者が取外し作業を行うようにしてください。

バッテリーは、重量があるため複数人にて取外し作業等を行ってください。

ペースメーカー等の電子医療機器を装着されている方は、強力な磁石が使用されているため高電圧バッテリー搭載車の作業を絶対に行わないでください。

廃車時以外の修理目的等の取外し作業として本マニュアルを使用しないでください。

高電圧に関する作業においては、必ず絶縁手袋を含む个人防护用具（PPE）を装着し作業を実施してください。本マニュアルにおいて絶縁手袋等の装着が必要な作業箇所では、マークを表示しております。

高電圧バッテリー作業時には、必ず周囲に高電圧に関わる作業が行われている旨が明確に伝わる表示をするとともに、安全エリアを設けてください。

本マニュアルに記載されている方法以外にて取外し作業を行い、高電圧バッテリー（リチウムイオンバッテリー）の損傷あるいは感電や負傷などを負った場合、ジャガー・ランドローバー・ジャパン株式会社は一切保証いたしません。

作業前の注意事項

安全機器の使用および個人防護用具（PPE）の着用性

本 EV 安全規則とそれに関連する文書および手順に基づく作業を行う場合は、承認されたタイプの安全機器および防護服を採用し、現地の法的要件および本マニュアルの手順に従って使用する必要がある。

個人防護用具（PPE）	その他準備いただくもの
<ul style="list-style-type: none">・ 絶縁手袋・ 絶縁安全靴・ 保護バイザー・ 帯電ヘルメット	<ul style="list-style-type: none">・ 絶縁フック・ 作業協力者・ 絶縁性ビニールテープ・ 警告表示・ 禁止標識・ 安全エリア用ポスト / コーン

一般的な要件

いかなる者も、家庭用充電ケーブル（モード 2）で外部充電ポートに接続された車両の高電圧システム内のコンポーネントに対して作業を行ってはならない。

高電圧システム内のすべてのコンポーネントは、「電源遮断プロセスの確認事項」に従って安全を確保した場合を除き、通電状態にあるものとして扱う必要がある。各コンポーネントを接続する高電圧コンポーネントとオレンジ色の高電圧ケーブルはすべて、高電圧システムとして分類される。

高電圧コンポーネントに接続する 12 ボルト電気ハーネスは、いずれも高電圧システムの一部とはみなされないため、いかなる作業およびテストにおいても、「電源遮断プロセスの確認事項」に定められた安全対策を施す必要はない。

電源遮断プロセスの確認事項

車両の高電圧システムの一部であるコンポーネントまたは関連コンポーネントには、高電圧システムが電源遮断され、絶縁されていない限り、作業を行ってはならない。高電圧システムの電源遮断は、本マニュアルの手順に従って行う必要がある。車両電源遮断プロセスの重要な確認項目を以下に示す。

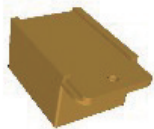
- すべての外部電源の接続が外されている。
- 車両のイグニッションがオフにされ、キーが抜かれて 5 メートル以上離れた位置に保管されている。
- セーフティロック装置を使用して、高電圧システムコンポーネントを通電状態にする可能性のあるすべてのエネルギー源から絶縁し遮断するための処置がすべて実施されている。これには、12 ボルトシステムと高電圧システムコネクタも含まれる。
- 作業の対象である絶縁されたコンポーネントが非通電状態となっている。
- 作業用にリリースされ、実施されている安全対策が作業グループに明確に伝えられている。

専用工具

下記ロックオフツールは、JLR の専用工具（SST）となります。必要な場合は、最寄り正規リテイラーにお問い合わせください。

JLR-415-098

グラウンド ケーブル
ロック オフ



JLR-415-114

メイン高電圧 (HV) コネクタ
ロック オフ



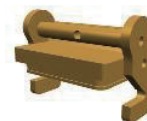
JLR-415-115

高電圧(HV)補助回路コネクタ
ロック オフ



JLR-415-117

マスタ サービス切断 (MSD)
ロック オフ



JLR-415-134

メイン高電圧 (HV) コネクタ
ブレークアウト ボックス



JLR-415-136

高電圧(HV)補助回路コネクタ
ブレークアウト ボックス



C.A 773

電圧インジケータ



PU690

電圧テスト検証ユニット



注意：

専用工具もしくは同等品を使用すること。

高電圧システムの電源遮断

一般機器／工具

装置名
・ Jaguar Land Rover 承認の診断装置 ・ デジタル マルチメータ ・ 絶縁された南京錠

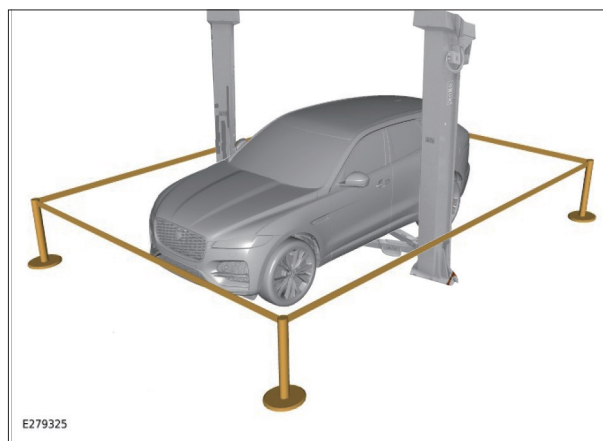
遮断手順

警告：

- ・ この手順は、示されているとおりの正しい順序で実施する必要がある。注意を怠ると命にかかわる重大な人身傷害につながるおそれがある。
- ・ この手順内の高電圧に関わる作業において、当該地域の法規制の遵守を徹底する。
- ・ この手順ではクラス 0 の个人防护用具（PPE）を着用する必要がある。
- ・ この手順内でオレンジ色の PPE アイコンで示された箇所では、承認された PPE を着用する必要がある。
- ・ すべての PPE 装備は、使用前に摩耗や損傷がないことを点検し、損傷していた場合は交換する必要がある。
- ・ すべての安全ロック装置は、車両から 5 メートル以上離れた場所にある、指定のキーロックボックス内に保管しなければならない。

1. 運転席 / 助手席シート ベース クッション前部が、2 柱式リフト ピラー中央に来るように車両を位置決めする。

車両のすべてのポイントから最低 1m 離して、車両の周囲に EV 安全バリアを設置する。



2. インストルメント クラスタに警告灯とメッセージが表示されていないか確認する。

警告：

高電圧システム (HV) に関連するトラブルコード (DTC) がある場合は、車両を隔離する必要がある。

3. インストルメントクラスタに警告灯が表示されている場合は、JLR 承認の診断装置を使用して、HV システムに関連する DTC が記録されていないか車両の診断チェックを実施する。
4. エラーや警告灯が点灯している場合は、PHEV の電源遮断手順を続行せず、承認された EV 隔離プロセスに従って車両を隔離すること。
5. 車両が「P」（パーキング）の状態であること、エレクトリック パーク ブレーキ (EPB) が解除されていること、イグニッションがオフであること、ドアがロック解除されていることを確認する。
6. テールゲートを開く。

7. すべてのスマートキーを車両から 5 メートル以上離れた場所に保管し、指定のキーボックス内にロックする。イグニッションスイッチを押して、スマートキーとの通信がないことを確認する。



8. すべての外部 12 ボルト電源の接続を外したことを確認する。たとえば、けん引バーソケット、12 ボルトアクセサリーソケット、充電ポイントがある。

警告：

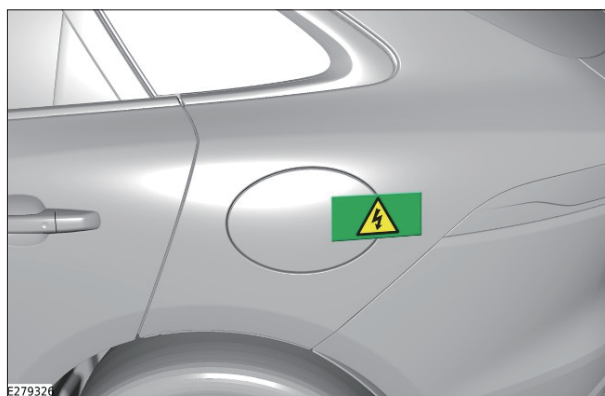
すべての外部 12 ボルト電源の接続を外してから続行する。

9. 車両から外部高電圧電源の接続を外す。

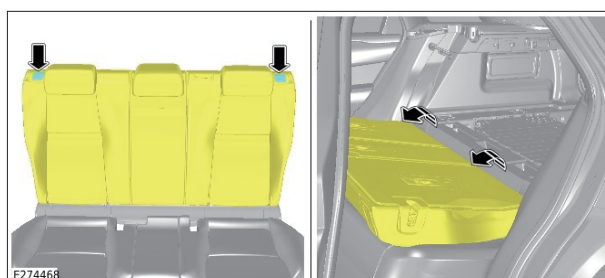
警告：

外部 EV 電源に接続しているときは、高電圧への作業を実施しないこと。この指示に従わない場合、作業者が重傷を負うおそれがある。

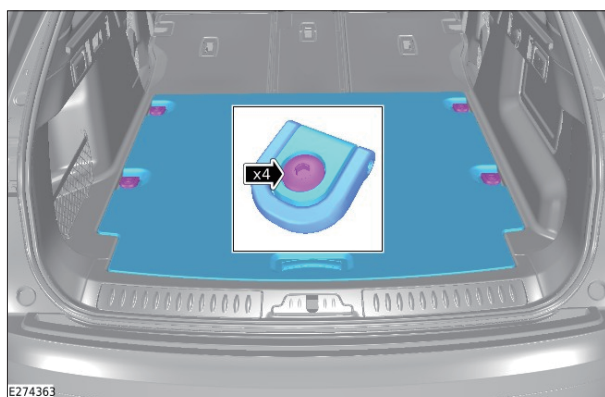
10. 図に示すように、保護ステッカーを車両上のチャージフラップに貼付し、貼付したらチャージフラップが開かないことを確認する。



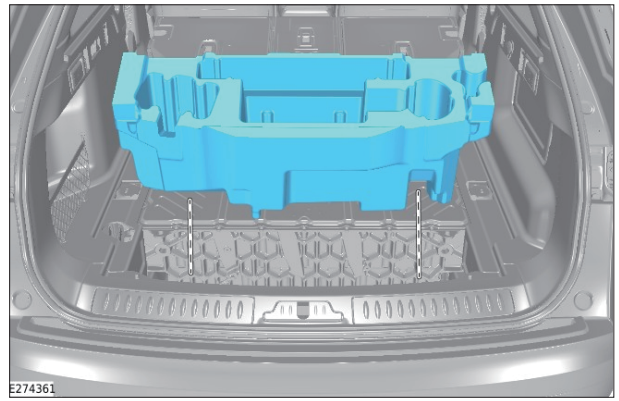
11. 2 列目シートを格納位置にする。



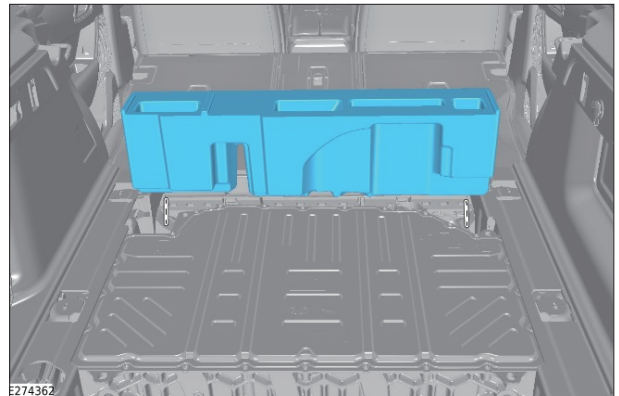
12. 4 本のボルトを取り外し、ラゲッジコンパートメントフロアトリムを取り外す。



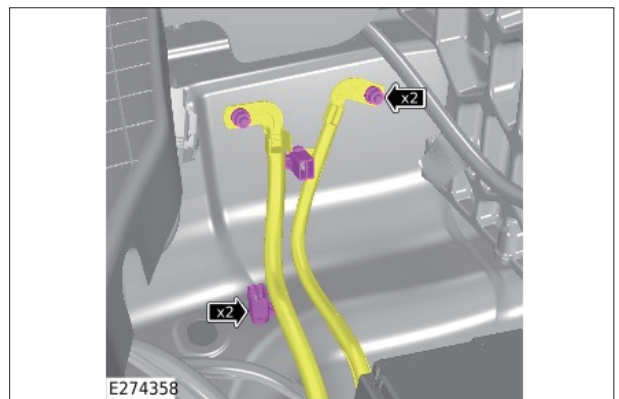
13. リヤ収納コンパートメント フォームを取り外す。



14. フロント収納コンパートメント フォームを取り外す。



15. ワイヤハーネスクリップ 2 個およびナット 2 個を取り外し、2 本のグラウンド ケーブルの接続を外す。



16. 2 本のグラウンド ケーブルを専用工具に取り付ける。

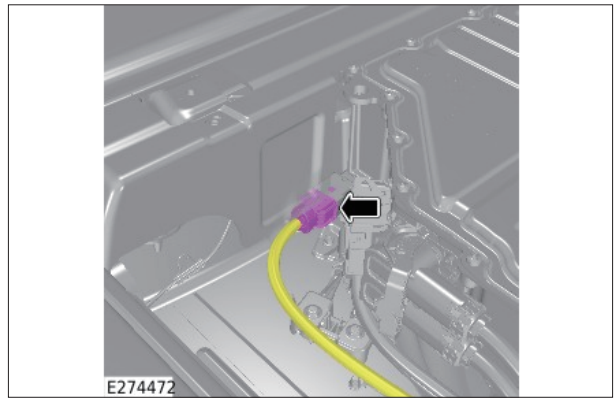
絶縁南京錠を使用して専用工具をロックする。

警告：

キーは指定のキー ボックスに入れて管理する。



17. 直流 / 直流 (DC/DC) コンバータ コネクタの接続を外す。



警告：

高電圧バッテリーに MSD が装備されていない場合は、手順 18 ~ 20 を実施しないこと。



注意：

これ以降、安全同伴者アイコン（右図）が表示されているすべての手順は、電源遮断手順の実施時に、低圧電気取扱業務特別教育を受講した有資格者が付近にいる必要がある。このスタッフはいつでも安全フックにアクセスできなければならない。



注意：



グローブ：作業に適した PPE を使用する必要がある。PPE は、Jaguar Land Rover 承認もしくは同等（1000 ボルト絶縁手袋）の要件を満たしていることが不可欠となる。PPE に破損が見られないことを確認しなければならない。破損等が見られた場合には、新しいものと交換すること。



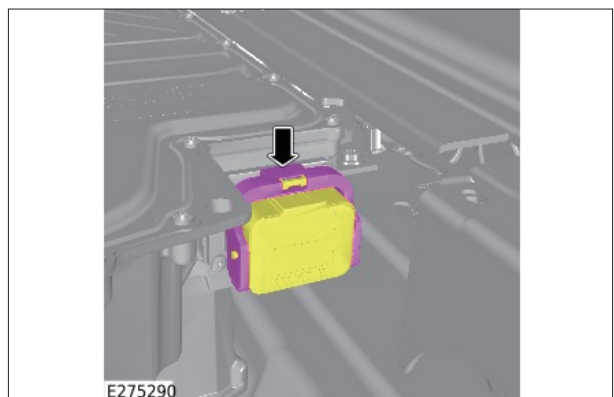
ゴーグル：安全グラスを常時着用する必要がある。



MSD を取り外す。

注意：

この手順は MSD 装備車両にのみ適用される。

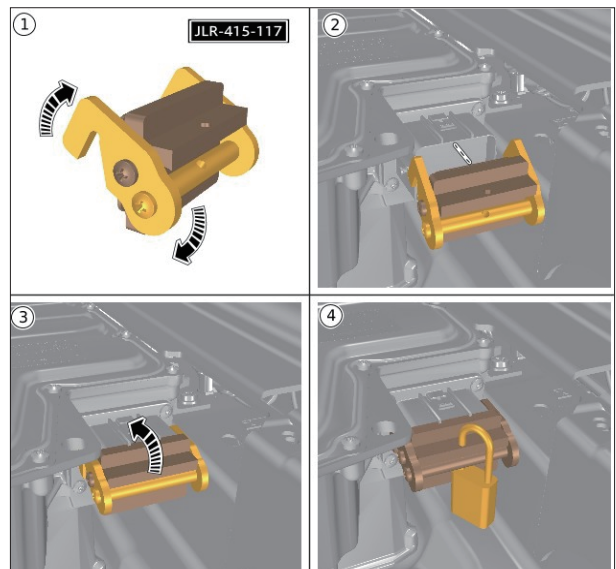




- ① ロック タブを回す。
- ② ロックオフ工具を取り付ける。
- ③ ロック タブを嵌合させる。
- ④ 絶縁南京錠を取り付ける。

注意：

この手順は MSD 装備車両にのみ適用される。



MSD およびすべての南京錠のキーを指定されたキー ボックスに入れ、確実にロックする。キーは指定のキー ボックスに入れて管理する。必要に応じて、EV の安全規則を参照して詳しい手順を確認する。

注意：

この手順は MSD 装備車両にのみ適用される。

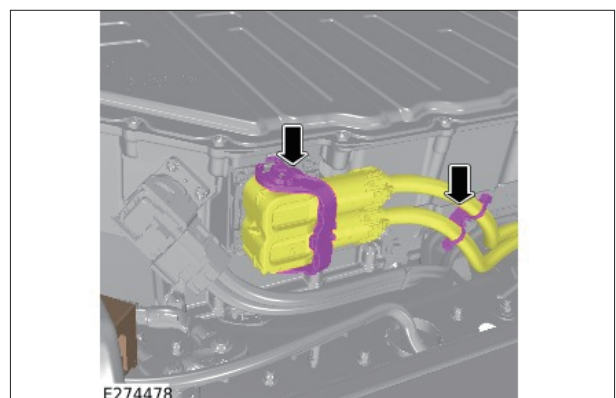


警告：

高電圧システムを完全に放電するため、以降の手順は、手順 18 が終了してから 5 分以上経過後に進める。

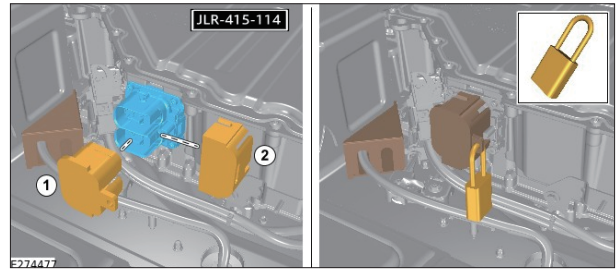


ワイヤハーネスクリップを外し、高電圧トラクション回路コネクタの接続を外す。





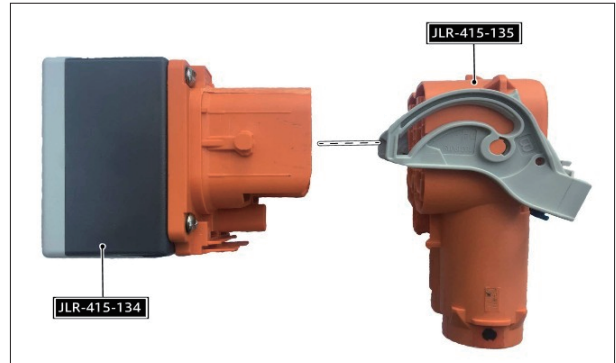
高電圧バッテリー コネクタに専用工具を取り付け、絶縁南京錠を使用して専用工具をロックする。



23. 図に示すように、安全チェック コネクタをブレークアウト ボックスに取り付ける。

注意：

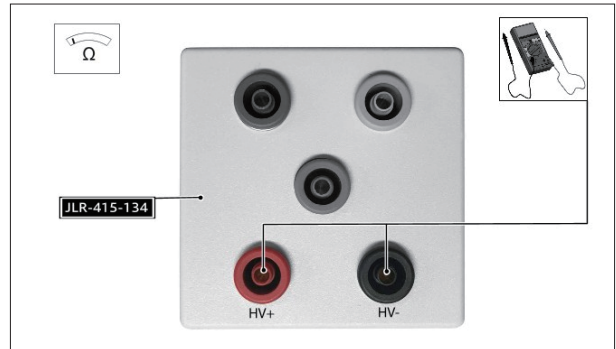
専用工具もしくは同等品を使用すること。



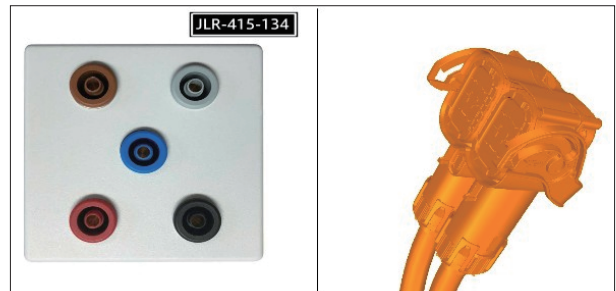
24. 適切な較正済みデジタル マルチメータを使用して、ブレークアウト ボックスの導通をテストする。HV + および HV - 端子でブレークアウト ボックスをテストする。結果は $440k \Omega \pm 5k \Omega$ でなければならない。

警告：

機器テストに不合格となった場合は、この手順では使用しないこと。



ブレークアウト ボックスを高電圧トラクション回路コネクタに取り付ける。



26. 各電圧チェックの前後に電圧インジケータのセルフ テストを実施する。セルフ テスト手順の詳細については、この手順を続行する前にメーカーの説明書を参照すること。

注意：

専用工具もしくは同等品を使用すること。

警告：

高電圧システムをテストする前に、電圧インジケータが動作していることを確認すること。
機器テストに不合格となった場合は、この手順では使用しないこと。



27. 電圧テスト機器は、電圧検証ユニットを使用してテストする必要がある。

図に示すように、電圧テストを電圧検証ユニットに取り付ける。

表示されるLEDは図と一致しなければならない。

注意：

専用工具もしくは同等品を使用すること。

警告：

機器テストに不合格となった場合は、この手順では使用しないこと。

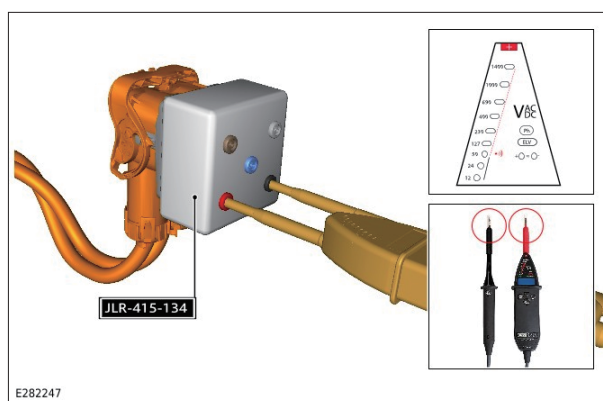


電圧インジケータを使用して、HV + および HV - 端子の電圧をテストする。

電圧インジケータが10V未満を記録した場合、結果は合格である。次の手順に進む。

警告：

電気自動車の電源遮断アプリケーションで電圧テストが不合格になった場合は、ブレークアウトボックスの接続を外してはならない。



電圧インジケータが10V超を記録した場合は、手順25～26を繰り返し、この手順を繰り返す。この結果が再度不合格の場合は、お客様相談室に連絡すること。この手順を続行してはならない。



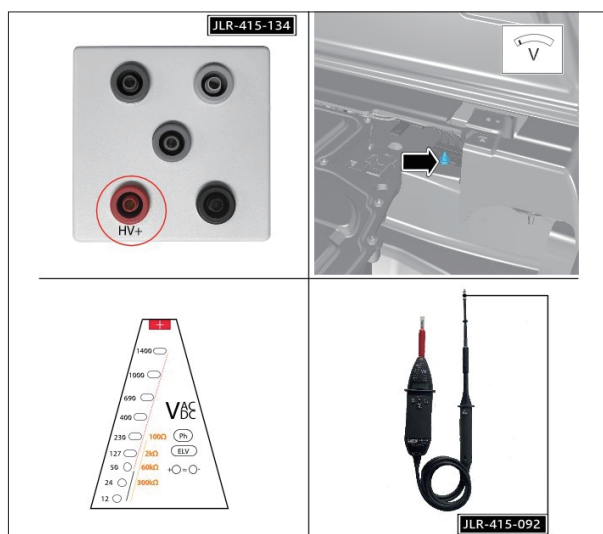
図に示すように、プローブの先端を電圧インジケータのマイナス側に取り付ける。

電圧インジケータを使用して、図に示すHV+端子とグラウンドポイント間の電圧をテストする。

電圧インジケータが10V未満を記録した場合、結果は合格である。次の手順に進む。

警告：

電気自動車の電源遮断アプリケーションで電圧テストが不合格になった場合は、ブレークアウトボックスの接続を外してはならない。



電圧インジケータが10V超を記録した場合は、手順25～26を繰り返し、この手順を繰り返す。この結果が再度不合格の場合は、お客様相談室に連絡すること。この手順を続行してはならない。



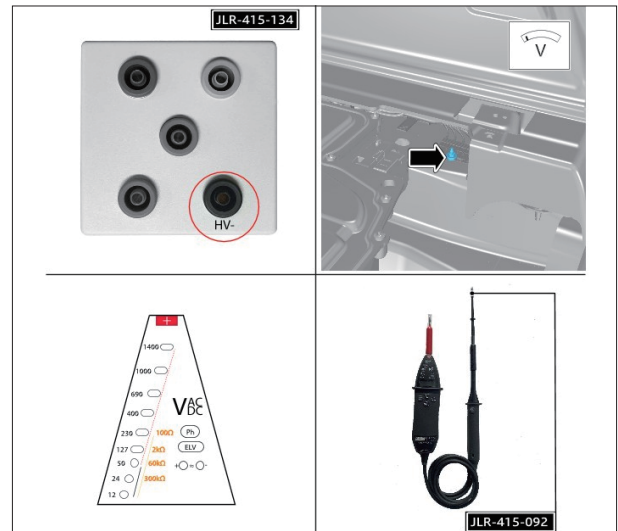
図に示すように、プローブの先端を電圧インジケータのマイナス側に取り付ける。

電圧インジケータを使用して、図に示す HV - 端子とグラウンド ポイント間の電圧をテストする。

電圧インジケータが 10V 未満を記録した場合、結果は合格である。次の手順に進む。

警告：

電気自動車の電源遮断アプリケーションで電圧テストが不合格になった場合は、ブレークアウト ボックスの接続を外してはならない。



電圧インジケータが 10V 超を記録した場合は、手順 25 ~ 26 を繰り返す、この手順を繰り返す。この結果が再度不合格の場合は、お客様相談室に連絡すること。この手順を続行してはならない。

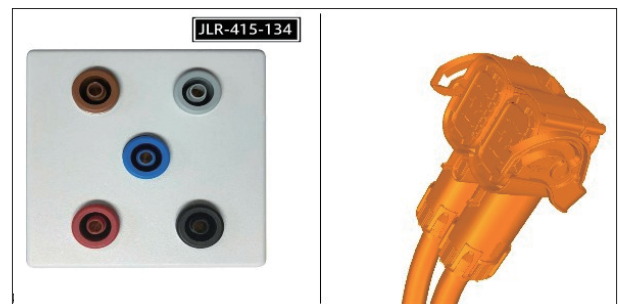
31. 手順 25 ~ 26 で説明されているように、電圧インジケータ セルフ テスト プロセスを繰り返してから、次に進む。

警告：

高電圧システムの各電圧テスト後に、電圧インジケータが正常に動作するかテストする必要がある。



ブレークアウト ボックスを高電圧トラクション回路コネクタから取り外す。



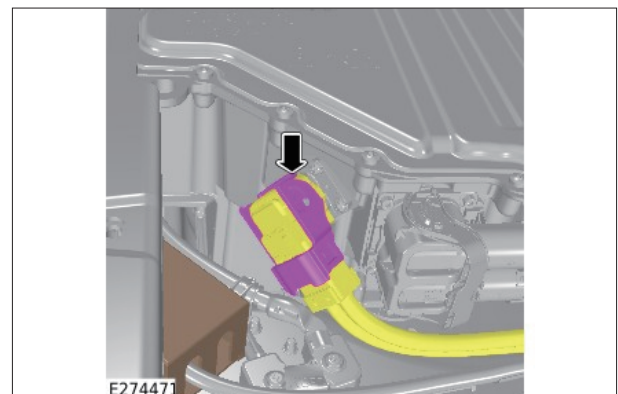
33. 手順 35 ~ 37 で説明されているように、高電圧ブレークアウト ボックスの導通テストを繰り返してから、次に進む。

警告：

高電圧システムの各電圧テスト後、高電圧ブレークアウト ボックスが正常に動作するかテストする必要がある。



高電圧補助回路コネクタの接続を外す。



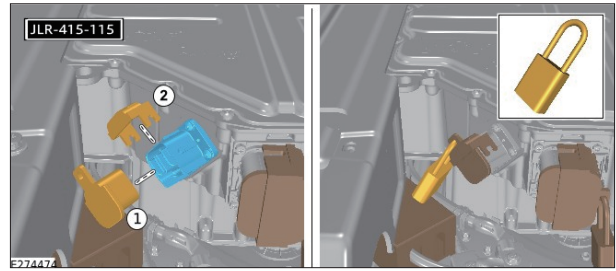


高電圧バッテリーコネクタに専用工具を取り付ける。

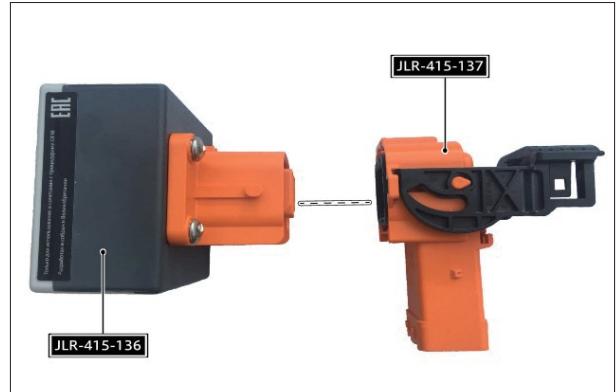
絶縁南京錠を使用して専用工具をロックする。

警告：

キーは指定のキーボックスに入れて管理する必要がある。

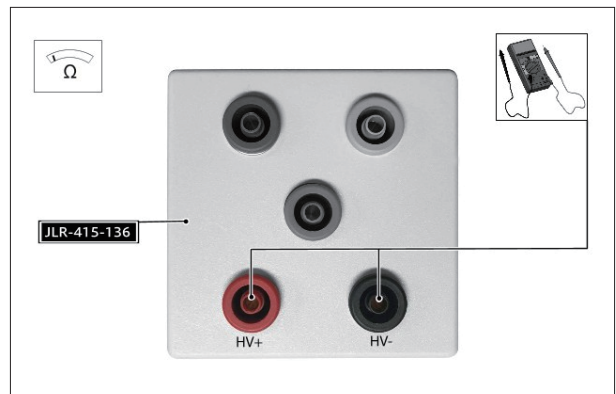


36. 図に示すように、安全チェックコネクタをブレークアウトボックスに取り付ける。



37. 適切な較正済みデジタルマルチメータを使用して、ブレークアウトボックスの導通をテストする。

HV + および HV - 端子でブレークアウトボックスをテストする。結果は $440k\Omega \pm 5k\Omega$ でなければならない。



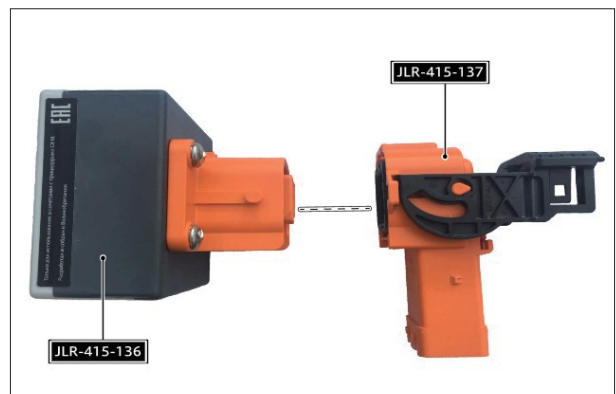
警告：

機器テストに不合格となった場合は、この手順では使用しないこと。

38. 安全チェックコネクタをブレークアウトボックスから取り外す。

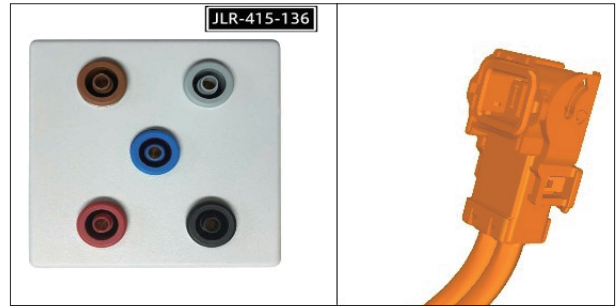
注意：

専用工具もしくは同等品を使用すること。





ブレークアウト ボックスを高電圧補助回路コネクタに取り付ける。



40. 手順 25 ~ 26 で説明されているように、電圧インジケータ セルフ テスト プロセスを繰り返してから、次に進む。

警告：

高電圧システムの各電圧テスト後に、電圧インジケータが正常に動作するかテストする必要がある。

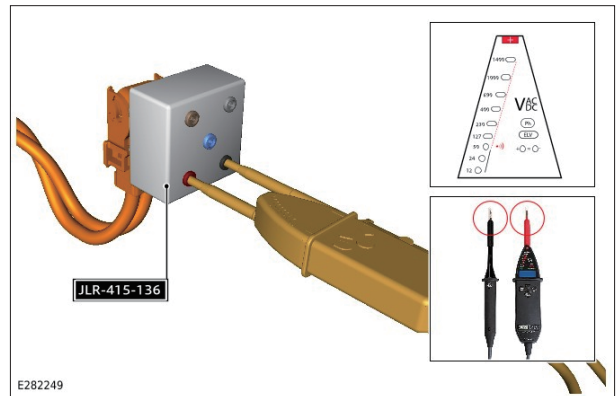


電圧インジケータを使用して、HV + および HV - 端子の電圧をテストする。

電圧インジケータが 10V 未満を記録した場合、結果は合格である。次の手順に進む。

警告：

電気自動車の電源遮断アプリケーションで電圧テストが不合格になった場合は、ブレークアウト ボックスの接続を外してはならない。



電圧インジケータが 10V 超を記録した場合は、手順 25 ~ 26 を繰り返し、この手順を繰り返す。この結果が再度不合格の場合は、お客様相談室に連絡すること。この手順を続行してはならない。



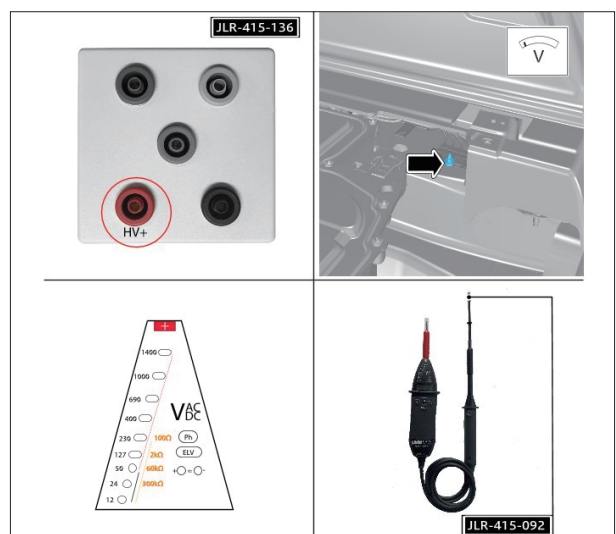
図に示すように、プローブの先端を電圧インジケータのマイナス側に取り付ける。

電圧インジケータを使用して、図に示す HV - 端子とグラウンド ポイント間の電圧をテストする。

電圧インジケータが 10V 未満を記録した場合、結果は合格である。次の手順に進む。

警告：

電気自動車の電源遮断アプリケーションで電圧テストが不合格になった場合は、ブレークアウト ボックスの接続を外してはならない。



電圧インジケータが 10V 超を記録した場合は、手順 25 ~ 26 を繰り返し、この手順を繰り返す。この結果が再度不合格の場合は、お客様相談室に連絡すること。この手順を続行してはならない。



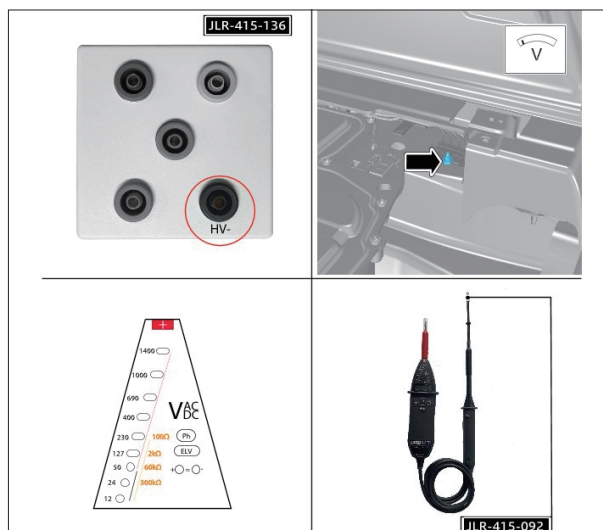
図に示すように、プローブの先端を電圧インジケータのマイナス側に取り付ける。

電圧インジケータを使用して、図に示す HV - 端子とグラウンド ポイント間の電圧をテストする。

電圧インジケータが 10V 未満を記録した場合、結果は合格である。次の手順に進む。

警告：

電気自動車の電源遮断アプリケーションで電圧テストが不合格になった場合は、ブレークアウト ボックスの接続を外してはならない。



電圧インジケータが 10V 超を記録した場合は、手順 25 ~ 26 を繰り返す、この手順を繰り返す。この結果が再度不合格の場合は、お客様相談室に連絡すること。この手順を続行してはならない。

44. 手順 25 ~ 26 で説明されているように、電圧インジケータ セルフ テスト プロセスを繰り返してから、次に進む。

警告：

高電圧システムの各電圧テスト後に、電圧インジケータが正常に動作するかテストする必要がある。



ブレークアウト ボックスを高電圧補助回路コネクタから取り外す。



46. 手順 35 ~ 37 で説明されているように、高電圧ブレークアウト ボックスの導通テストを繰り返してから、次に進む。

警告：

高電圧システムの各電圧テスト後、高電圧ブレークアウト ボックスが正常に動作するかテストする必要がある。

高電圧バッテリーの取り外し

警告：

- ・ 車両の電源が遮断されている場合、すべてのボンディング ポイントのテストが行われるまで車両の電源を投入しないこと。
- ・ 高電圧（HV）での作業における現地の法規制への遵守について確認する。
- ・ この手順で示された箇所では、承認された個人防護用具（PPE）を必ず着用し、指示されない限り取り外してはならない。PPE のすべてのアイテムについて、必ず使用前に損傷がないか点検すること。損傷がある場合は、必ずこの手順の実施前に交換用の PPE を入手すること。

この手順には、高電圧システムに関連するコンポーネントの作業が含まれる。**労働衛生安全規則に基づく「低電圧電気取扱業務特別教育」を受講した有資格者がこの手順を実施できる。**この手順内のステップに関わるすべてのテクニシャンは、電気自動車（EV）の安全規則を読んで理解していることが必須である。

一般機器／工具

装置名

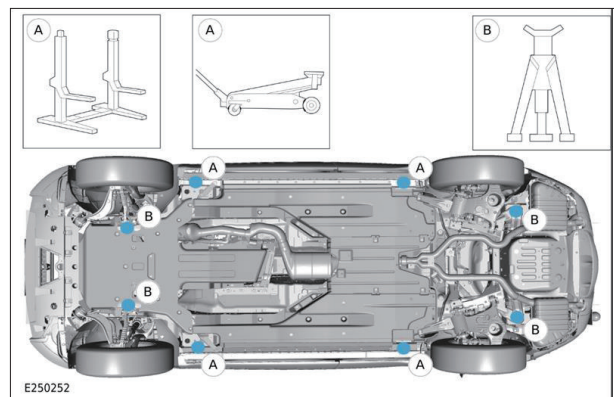
- ・ クーリング システム プレッシュャ テスタ
- ・ 高圧診断リーク ディテクタ
- ・ Fluke 1507 絶縁テスタ
- ・ ハイドロリック ジブ クレーン

高電圧バッテリー クーリング システムの排出

注意：

- ・ 漏れ出す水蒸気や冷却水によって火傷などの怪我を負う場合がある。この手順を実施する前に、車両の冷却システムが冷えていることを確認する。
- ・ 流出するクーラントを回収する用意をする。

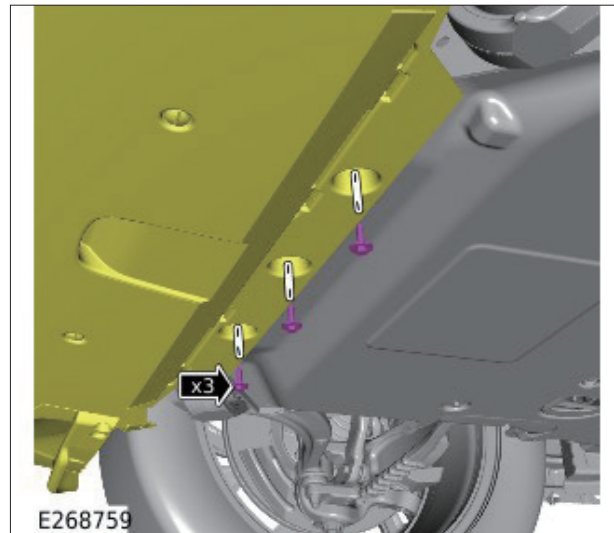
1. 2 柱式リフトのリフティング アームを伸ばして、各リフティング アームのパッドをカスタム ジャッキ ポイントの下に合わせる。
2. ホイールがちょうど地面から離れるまで車両を持ち上げ、各リフティングアームのパッドが正しい位置にあることを確認する。
3. 車両を希望の高さまで持ち上げる。
4. 車両が 4 個のリフティング パッドすべてによって正しく支持されていることと、パッドが適切な位置にあり、ボデーに完全に当たっていることを確認する。



警告：

作業を開始する前に、車両が安定していることを確認する。

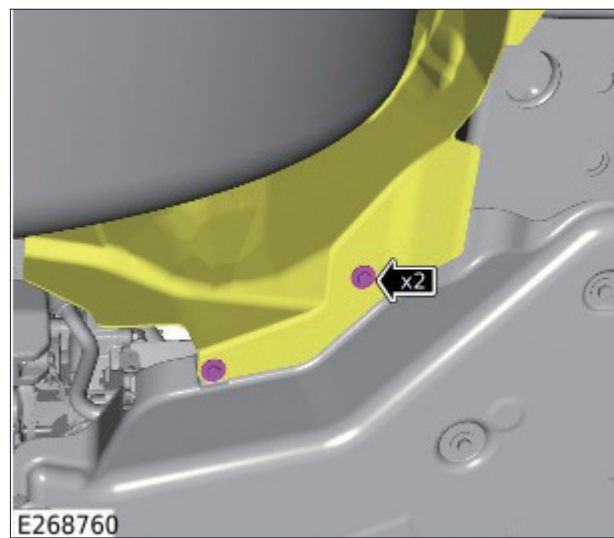
5. エア デフレクタ ボルト 3 本を取り外す。



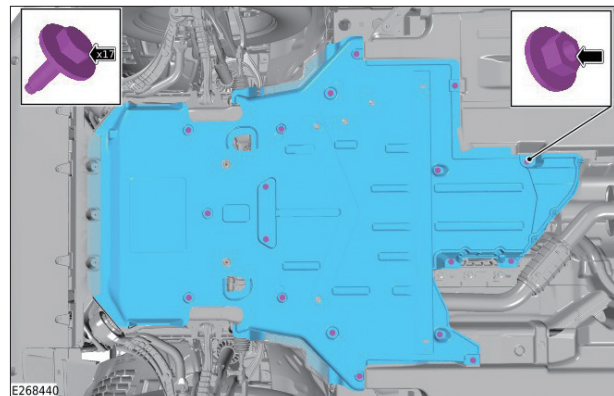
6. フロント ホイール アーチ ライナ ボルト 2 本を取り外す。

注意：

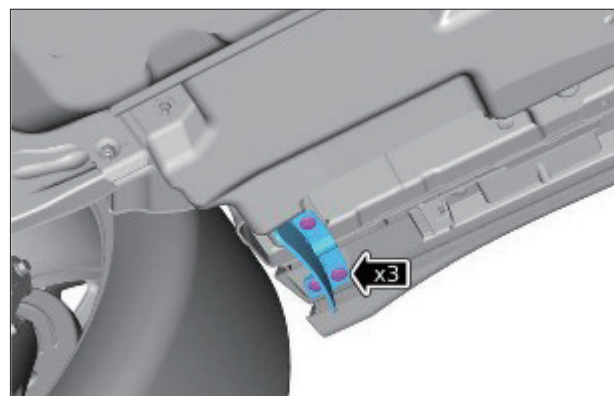
反対側でもこの手順を繰り返す。



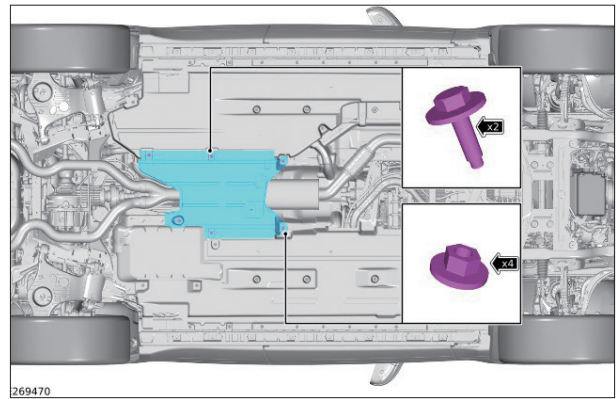
7. ナット 1 個およびボルト 17 本を取り外し、エンジン アンダーシールドを取り外す。



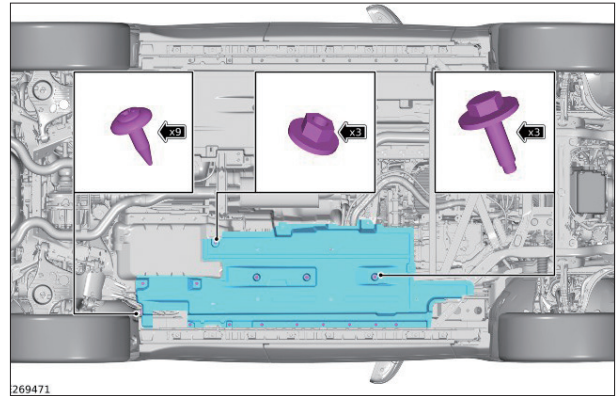
8. ファスナ(3個)を取り外し、リヤ ホイール アーチ エア デフレクタを取り外す。



9. ナット 4 本およびボルト 2 本を取り外し、リヤセンタ アンダーシールドを取り外す。



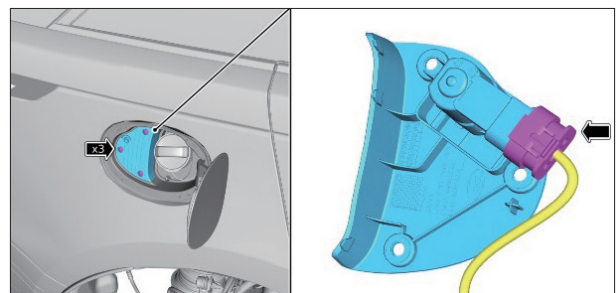
10. ファスナ 9 個、ナット 3 本、およびボルト 3 本を取り外し、左アンダーシールドを取り外す。



11. フューエル フラップを開く。



12. スクリュー 3 本を取り外してトリム パネルを緩める。
コネクタの接続を外してトリム パネルを取り外す。



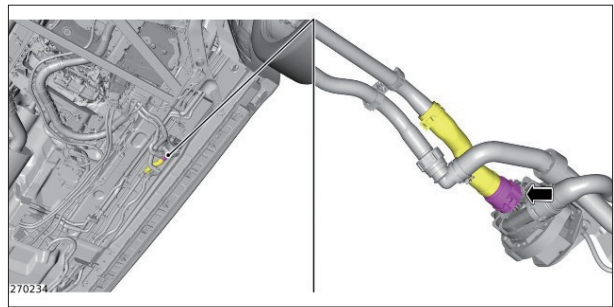
13. プラグイン ハイブリッド電気自動車 (PHEV) バッテリー クーリング システム エクspansion タンクからフィラ キャップを取り外す。

警告：

蒸気やクーラントの漏れによって火傷などの怪我をすることがあるので、システムが熱いうちは、キャップをクーラント エクspansion タンクから取り外さないこと。



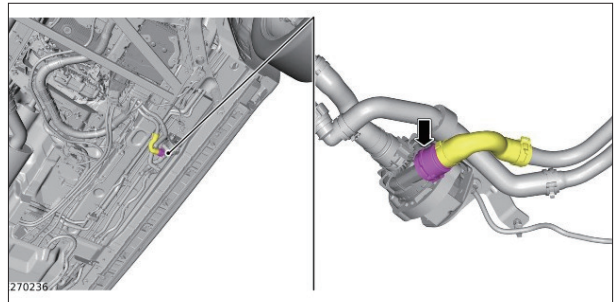
14. インバータ クーラント ポンプ インレット
ホースの接続を外す。
フルードを適切な容器へドレインする。



15. インバータ クーラント ポンプ アウトレット
ホースの接続を外す。
クーラントを適切な容器にドレインさせる。

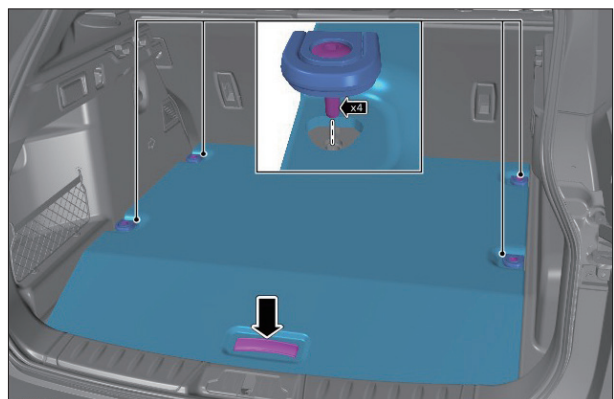
注意：

流出するクーラントを回収する用意をする。

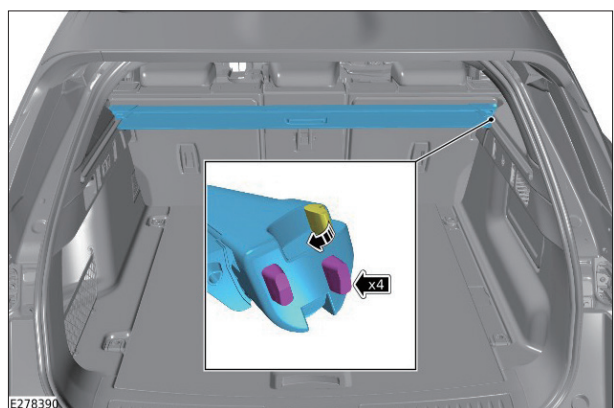


トリム類の取り外し

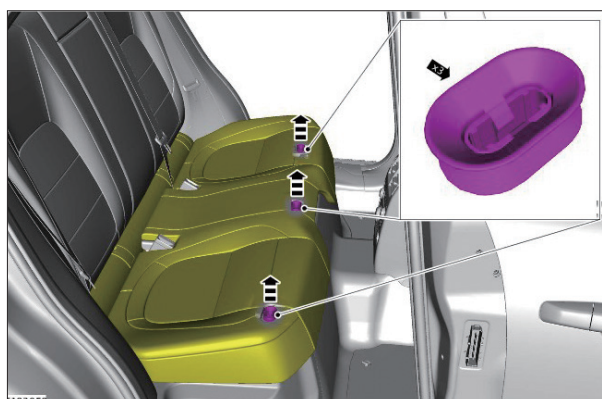
1. D ループ アンカ ポイント 4 個を取り外し、荷
室トリム パネルを取り外す。



2. パーセル・シェルフを収納し、図に示すように、
右クリップ 2 個および左クリップ 2 個を外して
パーセル シェルフを取り外す。

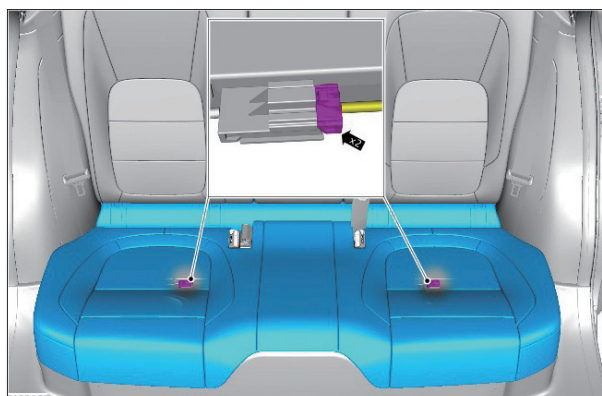


3. リヤシートクッションを取り外す

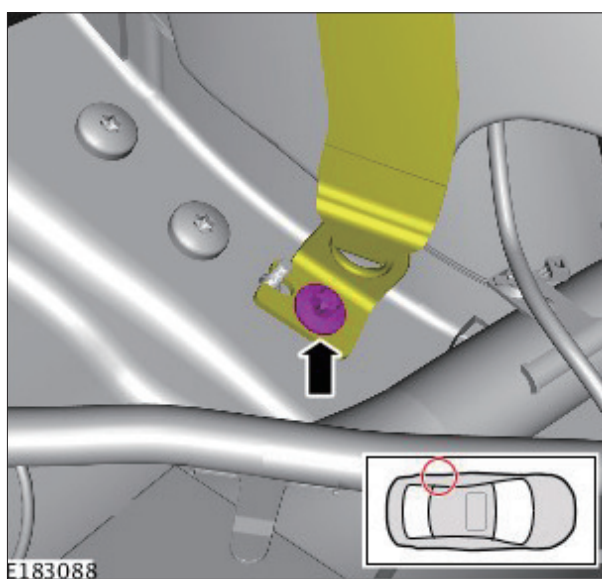


注意：

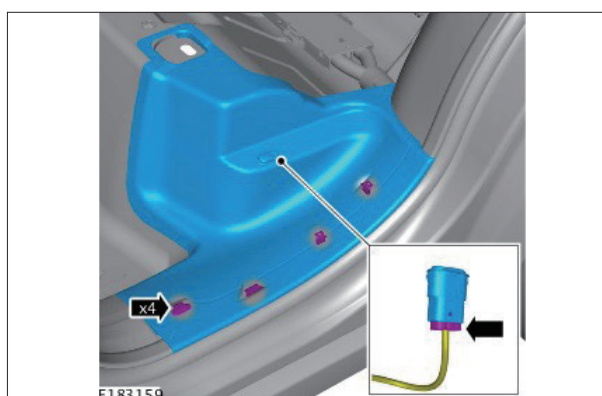
ワイヤハーネスを損傷しないように、十分注意すること。



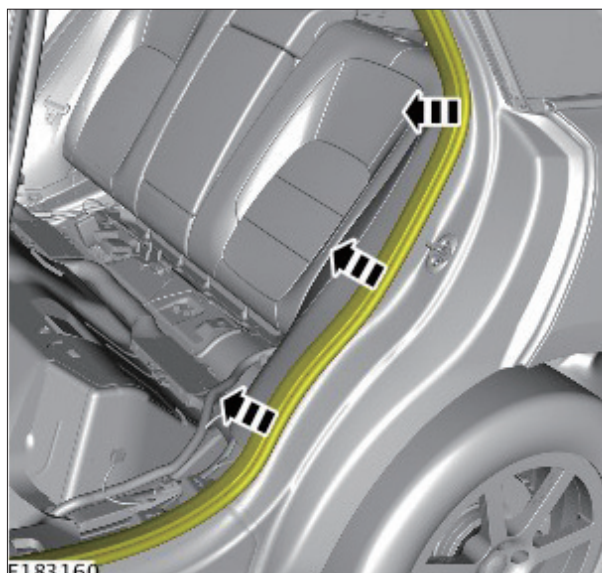
4. リヤシートベルト固定部のボルトを取り外す。



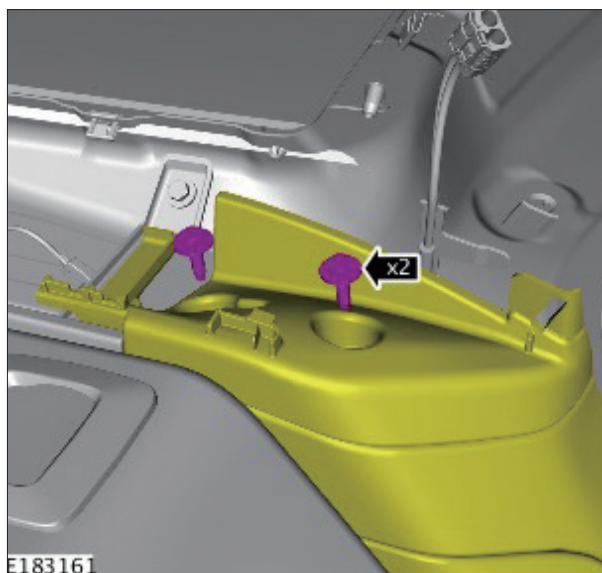
5. 4個のクリップを外して、カバーパネルを取り外す。



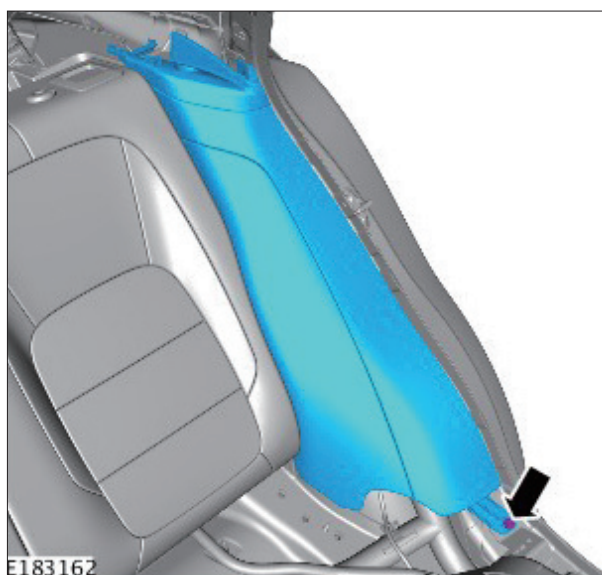
6. ウェザーストリップを取り外す。



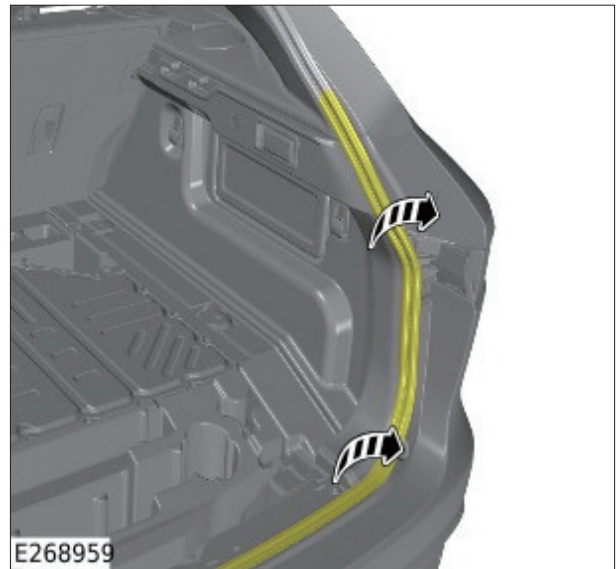
7. リヤ シート ボルスタ上部の 2 本のボルトを取り外す。



8. リヤ シート ボルスタ下部の 1 本のボルトを取り外し、リヤ シート ボルスタを取り外す。

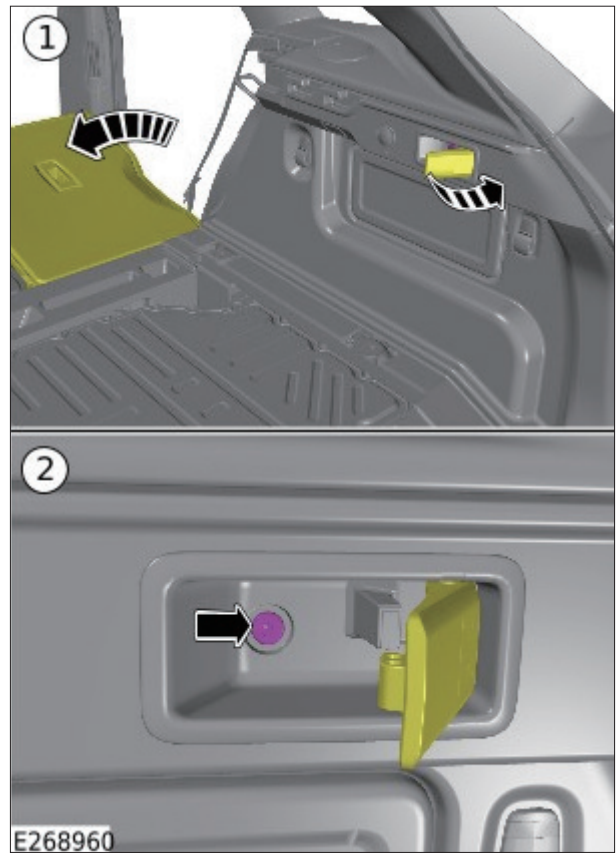


9. テールゲート開口部シールを緩める。

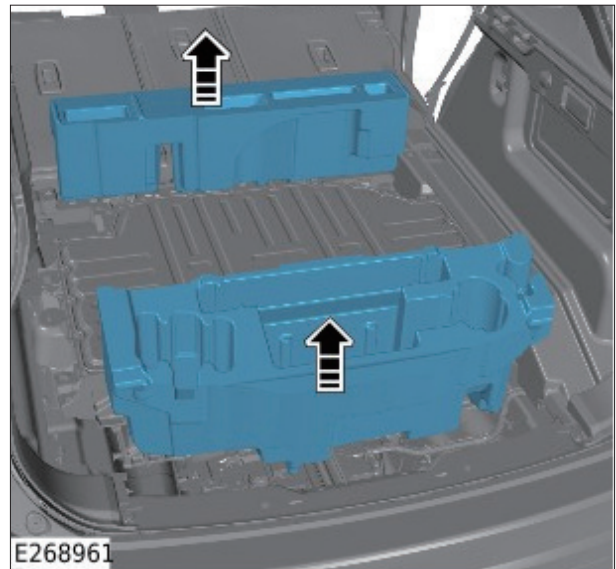


10. シート バックレスト リリース ハンドルを使用して、2 列目シート バックレストを折りたたむ。

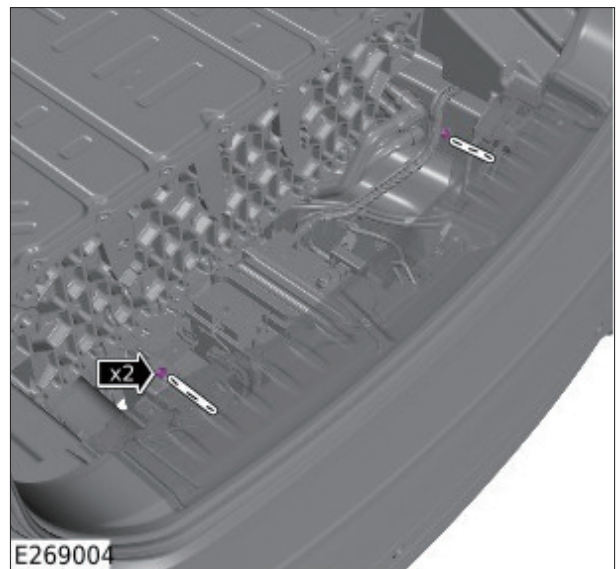
11. スクリュを取外す。



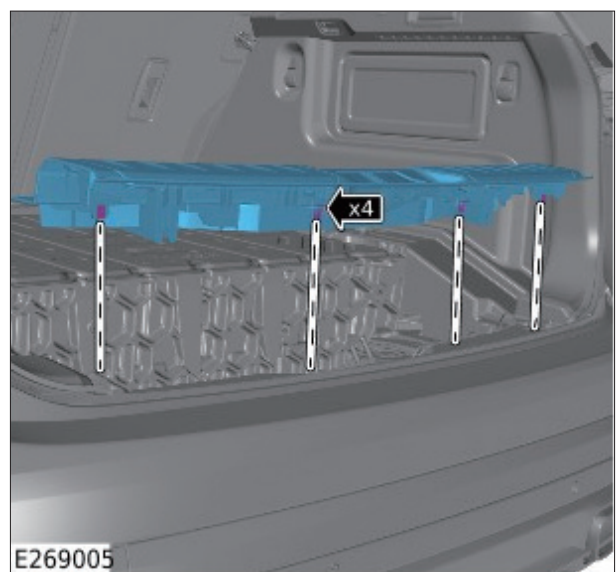
12. 収納コンパートメント 2 個を取り外す。



13. ナット 2 個を取り外す。

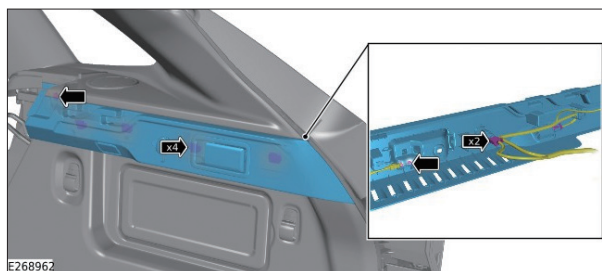


14. 4 個のクリップを外し、テールゲート トレッドプレートを取り外す。

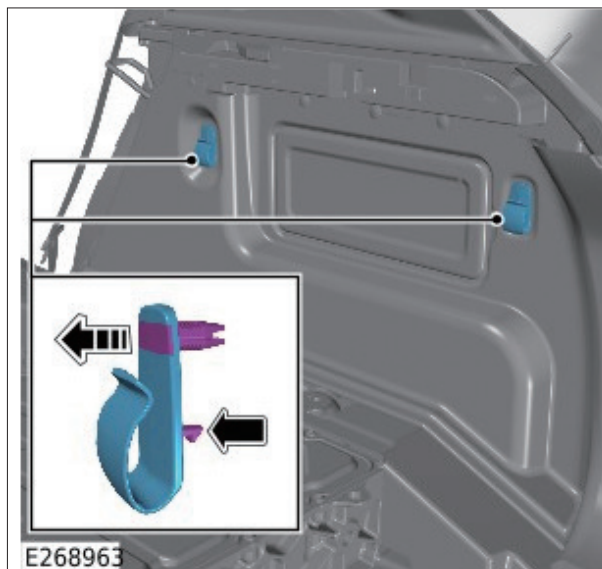


15. 5 個のクリップを外す。

エレクトリカルコネクタ 2 個の接続を外す。
シート バックレスト リリース ハンドルから
ラッチ リリース ケーブルの接続を外す。
アッパ荷室サイド トリム パネルを取り外す。

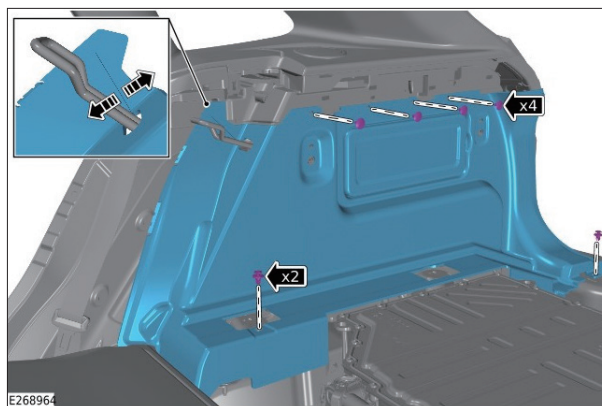


16. ファスナ (2 個) を取り外し、2 個のユニバーサル フックを取り外す。



17. 4 個のクリップを取り外し、廃棄する。

ファスナ (2 個) を取り外す。
荷室サイド トリム パネルをシート バックレ
スト ラッチから離して位置を調整する。
荷室サイド トリム パネルを取り外す。

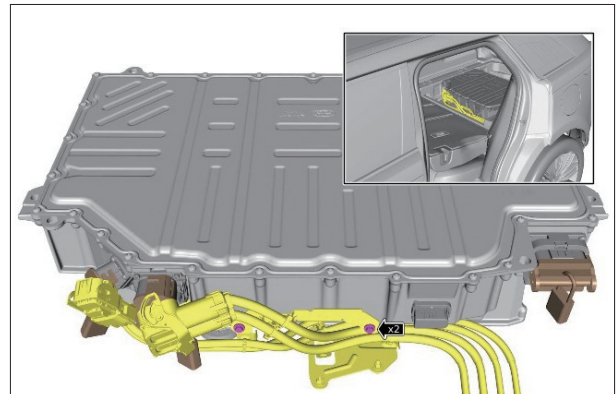


高電圧バッテリーの取り外し



ボルト 2 本を取り外す。

高電圧ケーブル アッセンブリを高電圧バッテリーから離して位置を調整する。



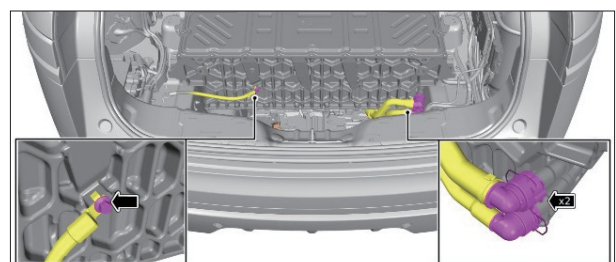
マイナスケーブルボルトを取り外す。

マイナスケーブルを高電圧バッテリーから離して位置を調整する。

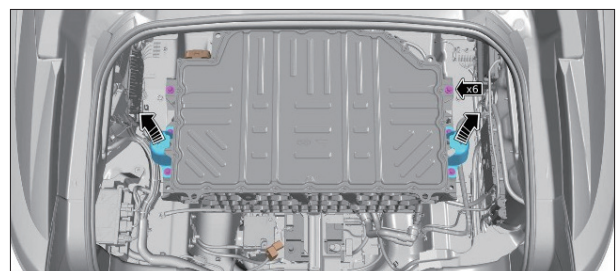
2 個のクーラント ホースの接続を外す。

2 個のクーラント ホース クリップを外す。

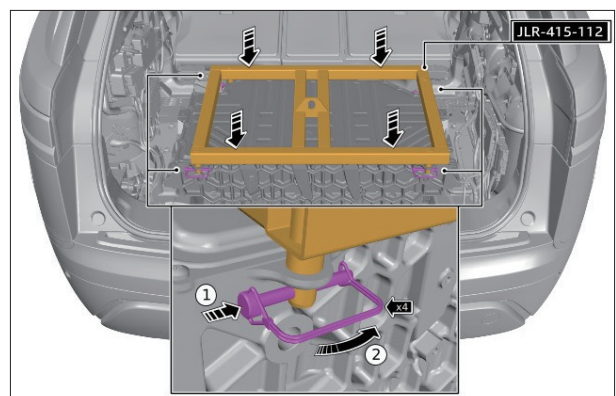
クーラント ホースを高電圧電気自動車バッテリーから離して位置を調整する。



高電圧バッテリー ボルト 6 本を取り外す。荷室フロア ブラケット 2 個を取り外す。



専用工具 (JLR-415-112) を高電圧バッテリーに取り付ける。

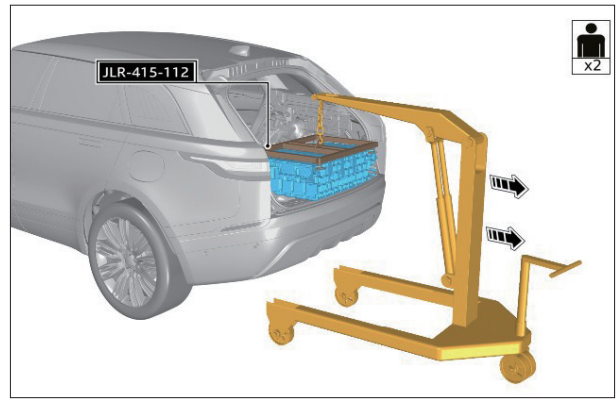




他の作業員の助力を得て、ハイドロリック ジブ クレーンを使用して高電圧バッテリーを取り外す。

注意：

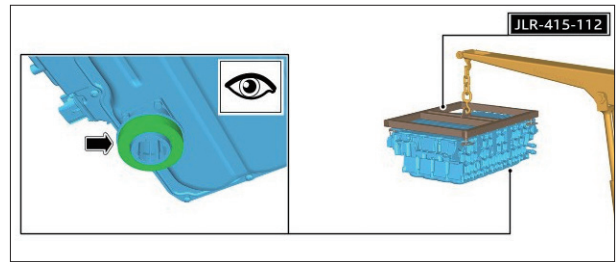
この作業を実施するには、もう 1 人の作業者の支援が必要。周囲のコンポーネントを損傷しないよう充分注意する。



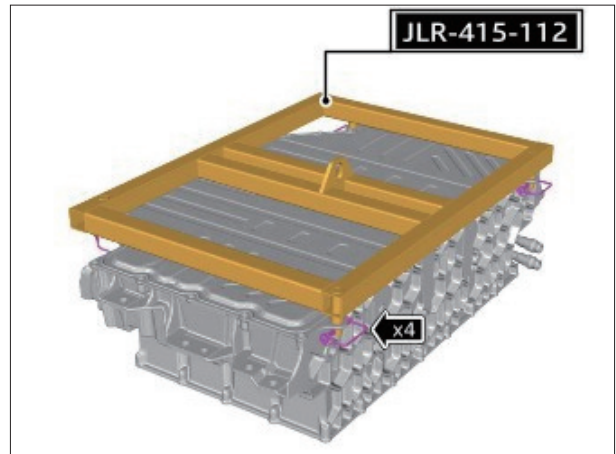
高電圧バッテリーを適切な水平面に置く。

注意：

高電圧バッテリー ベントおよびシールを損傷しないように十分に注意すること。
高電圧バッテリーをベント上に置いてはならない。



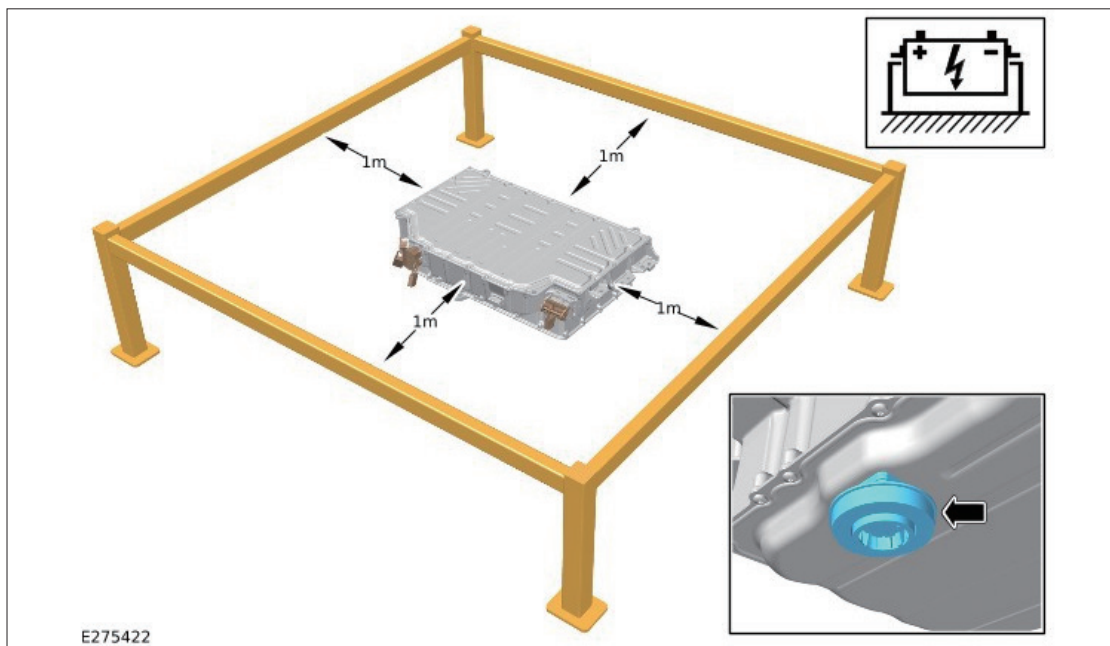
高電圧バッテリーから専用工具を取り外す。



高電圧バッテリーの保管

高電圧バッテリーは、以下の条件が満たされた安全な場所に保管する必要がある。

- すべてのロック オフ工具は、高電圧バッテリーに取り付けたままにしておく必要がある。
- 高電圧バッテリーは、保管中に取り付け位置で支えておく必要がある。
- 高電圧を底部のベントアセンブリに載せたままにしないこと。
- 高電圧バッテリーを安全な場所に保管すること。
- 高電圧バッテリーの近くに適切な消火機器を配置すること。
- 高電圧バッテリーの周囲に安全柵を設置し、
- 高電圧バッテリーと柵の間に少なくとも 1 メートルの隙間を残す。

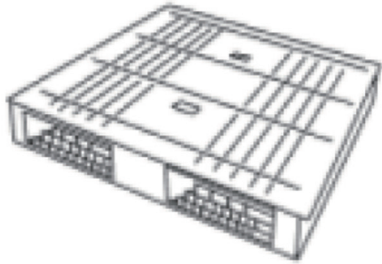


注意：

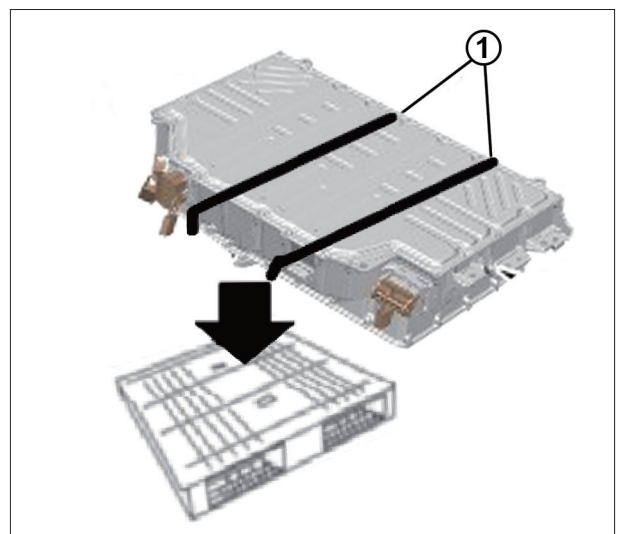
- 高電圧バッテリー ベントおよびシールを損傷しないように十分に注意すること。
- 高電圧バッテリーをベント上に置いてはならない。

平パレットへの固定

1. 運搬用パレットを準備する。

名称	用途
パレット (1,100mm × 1,100mm) 	リチウム イオン バッテリーの運搬

2. 図のような荷姿で、引き取りの準備をする。
2本のPPバンド①でパレットに固定する。



問い合わせ先

取り外し作業マニュアル、高電圧バッテリーの回収に関する問い合わせ先

LAND ROVER お客様相談室

フリーダイヤル：0120-92-2992

受付時間：月曜～金曜 9:00～17:00（祝祭日は除く）